

宁波杰克龙精工有限公司

地址: 中国·宁波·慈城城西西路1号
Address: No.1 Chengxi West Road Cicheng Ningbo China
销售热线(Sales hotline): +86-574-87597291
服务热线(Service hotline): +86-574-87597992
全国免费服务热线(The free service hotline): 800-9574-099
投诉专线(Complaint special line): +86-574-87574567
传真(Fax): +86-574-87574862-1318
邮编(P.C.): 315034
网址(Http): www.jklong.com
电子信箱(E-mail): sales@jklong.com

JKLONG-SI01-1-A2/Jan 2017

版权所有 禁止仿冒 All information are subject to changes without notice all copyright are reserved



PRECISE PROCESSING, OUTSTANDING SERVICE

| 卓越精工 | 自然出众 |

暖通产品系列
HVAC Series Products

JKLONG 杰克龙®
www.jklong.com



公司简介

宁波杰克龙精工有限公司始建于1998年8月，是中国500强企业—宁波金田铜业集团下属子公司。公司于2010年成立暖通项目部，专门致力于暖通相关产品研发、制造、销售和服务，产品广泛应用于城市集中供暖、家居采暖、空调新风等系统，主要产品有分集水器、地暖管、温控阀、电热执行器、温控器、电动球阀、电动两通阀、混水中心、超声波表表基及其它配件，销售网络遍布全国32个省市自治区，销售网点近400家，在中国暖通领域中名列前茅。

杰克龙精工先后通过了ISO9001、ISO14001和OHSAS18001三大管理体系认证，“杰克龙”商号被浙江省工商行政管理总局认定为浙江省知名商号，杰克龙精工被评为“高新技术企业”、“中国暖通知名品牌”。公司坚持科技兴企理念，专注于产品的研发与技术创新，拥有产品专利几十项。公司拥有一支具有丰富行业经验的研发队伍，配备了行业领先的自动化生产设备和检测设备，以

优质铜棒为原料，采用先进的热锻红外线测温系统，引进CNC多轴精加工专机、三坐标仪、100%密封性能检测及寿命测试设备，凭借一整套严格的产品管理体系和从原料到成品的全过程监控，有力保障了杰克龙产品的高品质，打造了杰克龙出众的品牌优势，赢得了广大用户的认可与信任。

“资源有限，利用无限”，公司坚持走循环经济与清洁生产和谐发展之路，秉承“品牌共创，成就共享，合作共赢，和谐共建”的发展理念，竭尽众智，创新经营，致力于让“杰克龙”成为业内第一品牌和世界著名品牌，用我们真诚的服务，开启您的美好生活。

荣誉证书





成套系统

地热介绍

地暖是地板辐射采暖的简称，英文为 Radiant Floor Heating，是以整个地面为散热器，通过地板辐射层中的热媒，均匀加热整个地面，利用地面自身的蓄热和热量向上辐射的规律由下至上进行传导，来达到取暖的目的。

特点

- 舒适健康：从下提供热量，符合人体对热量的需求及感受；
- 清洁卫生：供热均匀稳定，有效避免其它供热中出现局部阴冷潮湿；
- 节省空间：供暖管路埋于地下，节约常规供暖中暖气片等设备安装空间；
- 节约能源：避免传统供暖方式会出现外墙与窗户对流散热，提高热量使用效率。



方案一

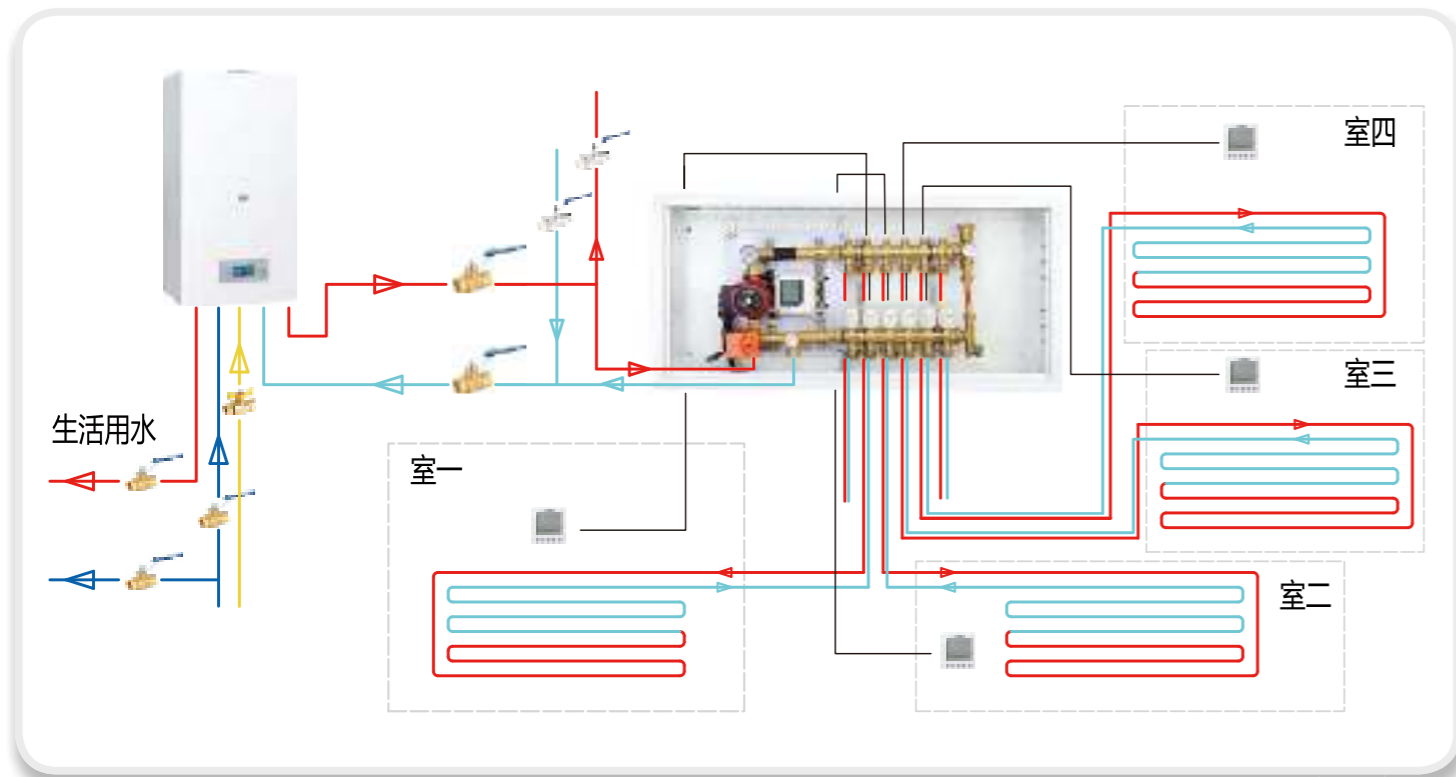


方案二

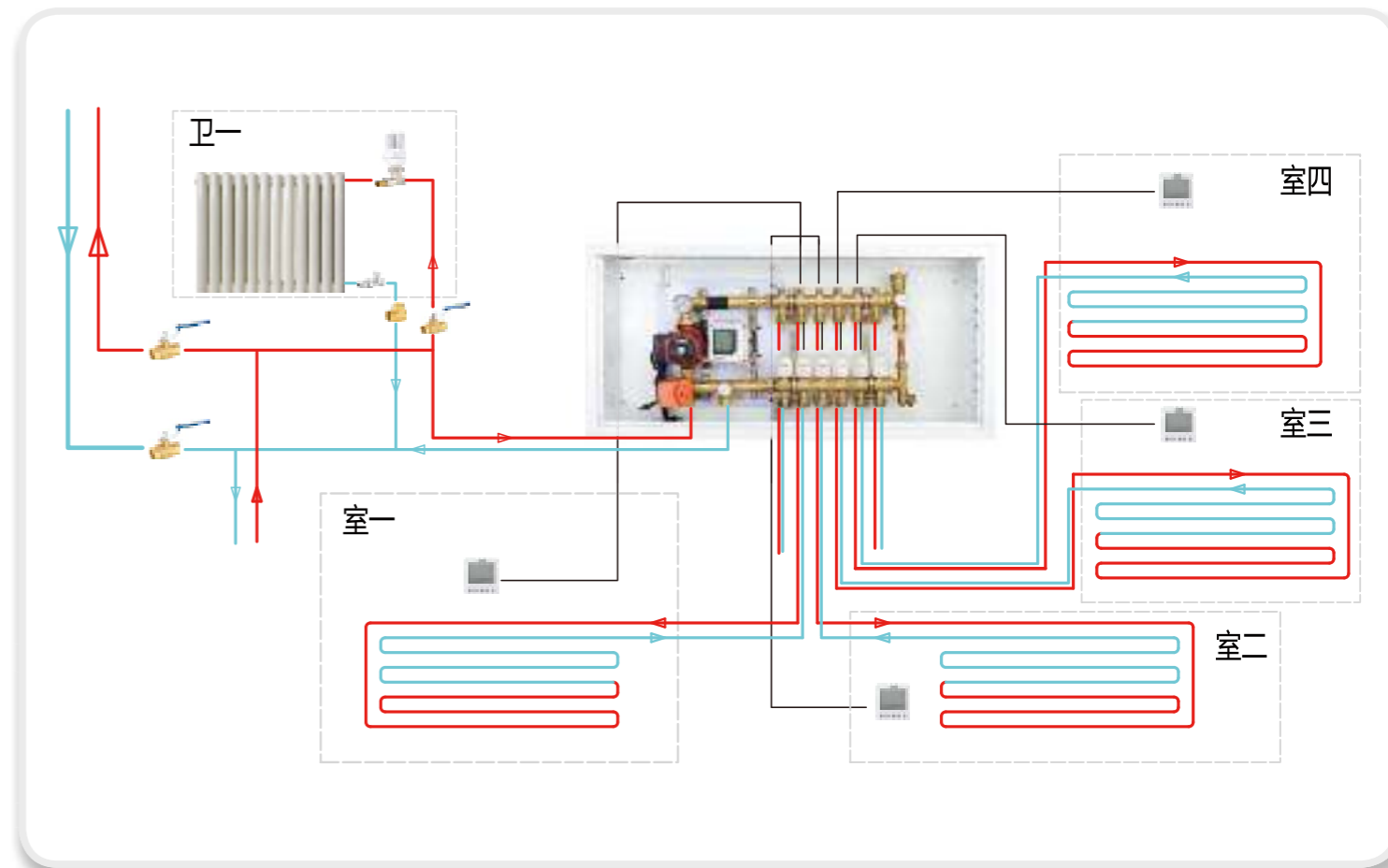


方案三

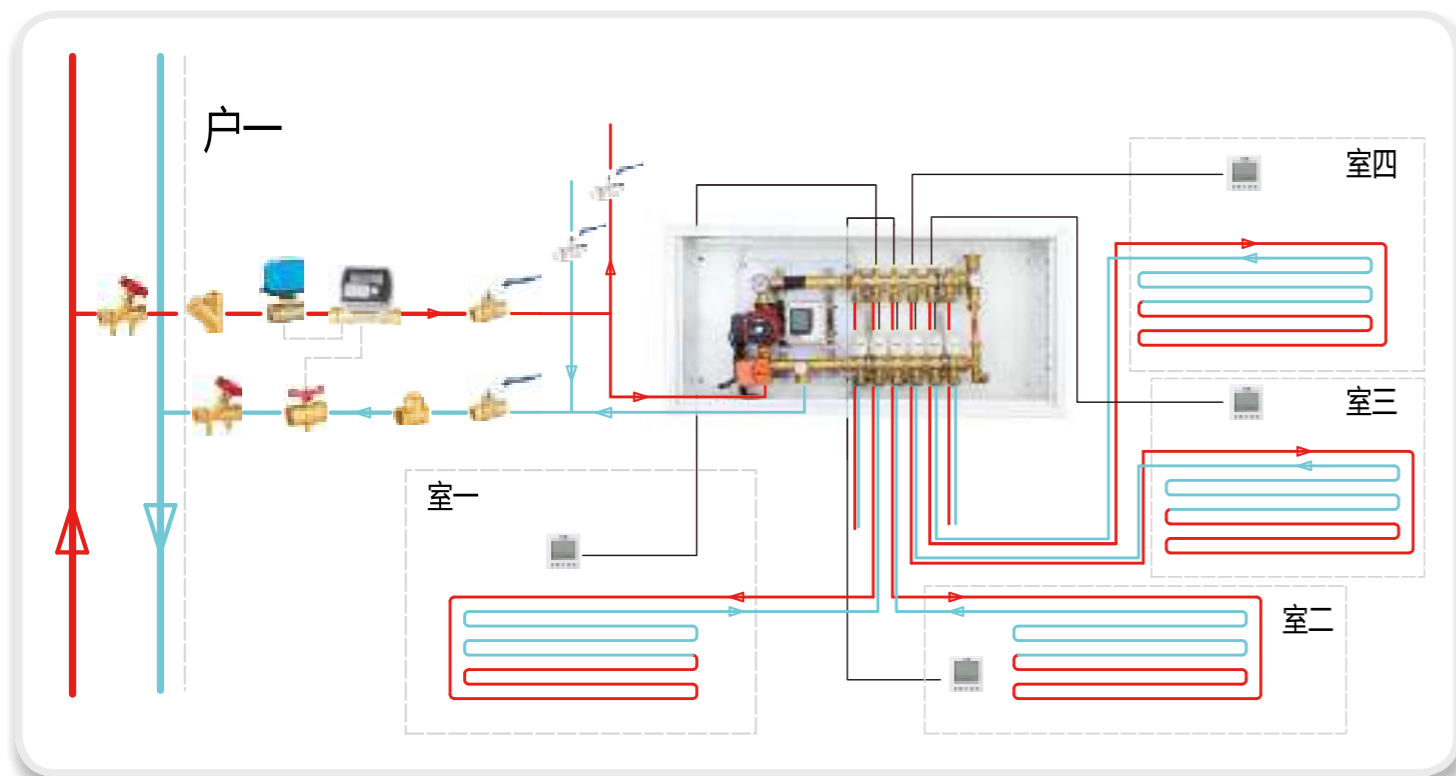
单户供暖安装方案 ▶



地暖 - 暖气片混装方案 ▶



集中供暖安装方案 ▶

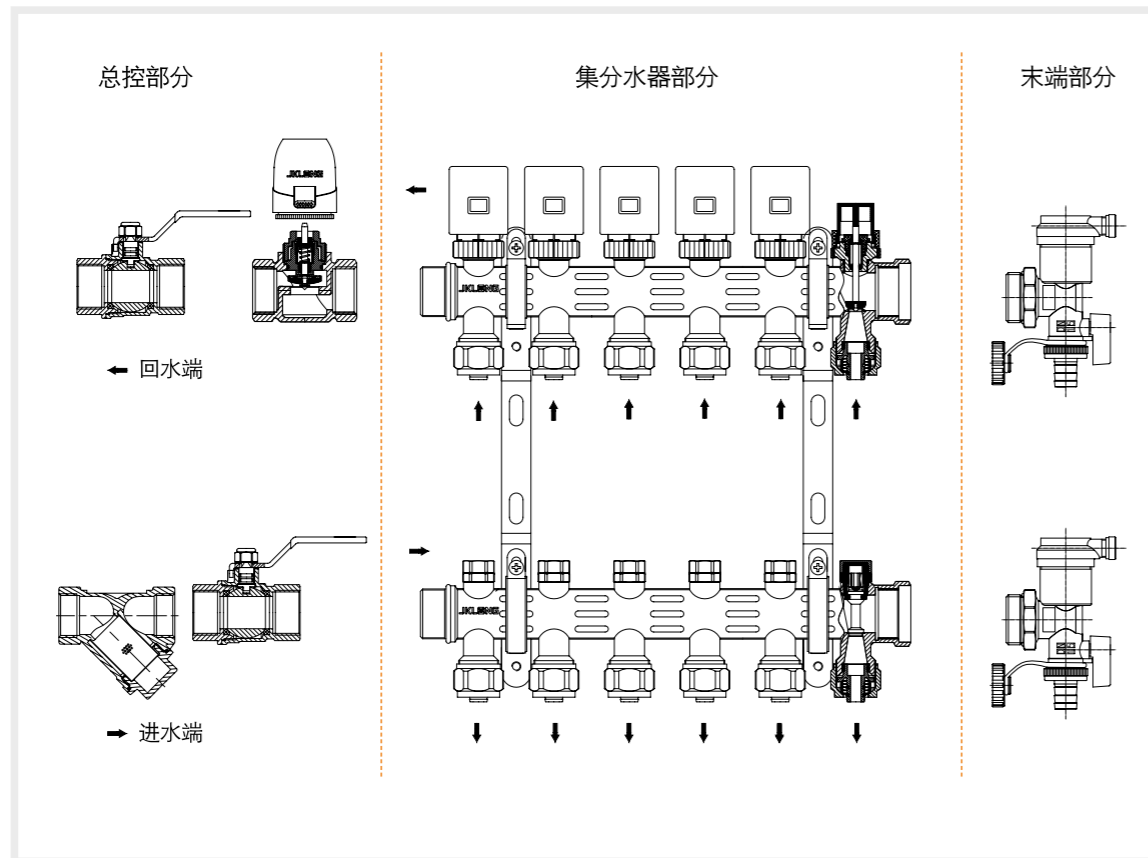


产品选型:

- | | | | |
|---------|----|---------|----|
| • 分集水器 | 07 | • 电动球阀 | 17 |
| • 地暖管 | 11 | • 电热控制阀 | 18 |
| • 混水中心 | 13 | • 比例积分阀 | 19 |
| • 电热执行器 | 14 | • 温控阀 | 21 |
| • 温控器 | 15 | • 配套阀门 | 29 |
| • 排气阀 | 16 | • 辅助配件 | 31 |



地暖控制系统组成



总控部分

- 常规型：进水端、回水端安装常规球阀
- 功能型：进水端选用功能型球阀，回水端常规球阀
- 智能型：回水端处增加电动阀，并配合恒温控制系统使用；进水端功能型球阀

集分水器部分

- 可选用：一体式调节集分水器
一体式球阀集分水器
型材式调节集分水器
型材式球阀集分水器
- *注：613集分水器根据使用要求可自由组合

末端部分

- 常规型：进水端、回水端各安装一个端盖
- 功能型：集分水器进、回水端尾部安装一体式排气阀

地暖自控系统方案

基本配置

内置式调节型分集水器，人工调节分水器回路流量平衡，集水器可分区控制，对地暖回路进行开与关。

特点：人工设定平衡阀与控制阀，达到较舒适的房间温度。初期安装成本较低、配置可升级

- 配置：分集水器 1套
球阀 2只
过滤器 1只
排气阀（或排气堵头）2只
支架 2个

分户控温

在基本配置的基础上增加一个温控器和一个电动阀（或电热阀），电动阀安装在回水端，温控器可安装于大厅墙面。当房间温度达到设定的舒适温度时，电动阀自动关闭。

特点：节能、舒适，操作简单
可实现壁挂锅炉、水泵联动
性价比高，初期投资较经济

- 配置：分集水器 1套
球阀 2只
过滤器 1只
支架 2个
温控器 1只
电动阀 1只（包含阀体与执行器）

分室控温

在分户基础上增加每个房间的温控器和电热电热执行器每个房间根据不同需求设置温度，独立调节每个房间温度。

特点：节能、舒适、智能调节

- 配置：分集水器 1套
球阀 2只
支架 2个
温控器 1只
过滤器 1只
温控器若干只（按房间数）
电热执行器若干只（按回路数）



章鱼式连接散热器恒温控制系统

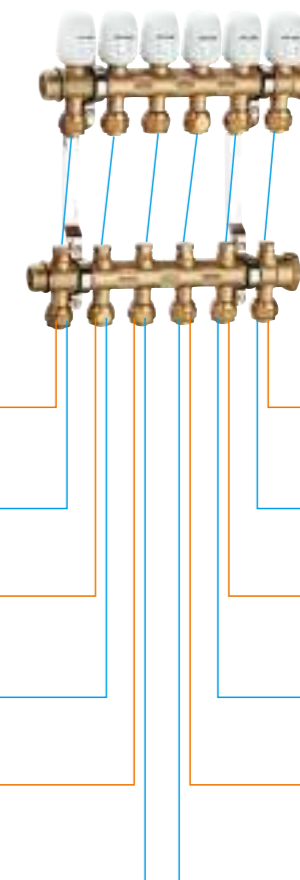
采用分集水器配合地暖管道实现章鱼式管路系统，通过章鱼式连接散热器恒温控制系统对流量细致调节。

章鱼式管路系统的优势：

- 一管到底，中间无接头
- 水力与热力均衡，房间受热均匀
- 流量细致调节，节能省钱又舒适
- 管道全隐蔽，水利平衡细致调节

传统的散热器管路一般为“单管、双管或串联、并联”，章鱼式连接是一种新管路系统概念。

- 可采用 dn16、dn20 管道，一管到底中间。
- 无接头，确保隐蔽于地板下“永无漏点”。
- 热源水经分集水器均匀分配至各支管，达到水力与热力平衡，使房间受热均匀。
- 双调节型分集水器更具有流量细致调节，加装温控系统后，节能省钱又舒适。

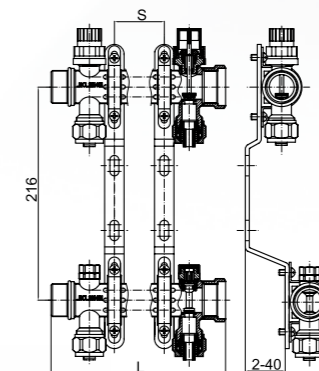


地暖控制系统

System Of Floor Heating Control



分集水器 ▶



F613

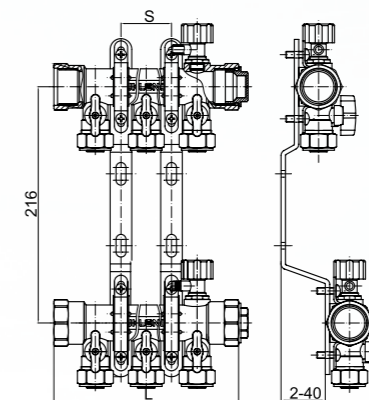
一体式调节分集水器（手自一体）

技术参数

- 材质：黄铜本色
- 公称压力：PN16
- 介质温度： $0^{\circ}\text{C} \leq t \leq 100^{\circ}\text{C}$
- 主管通径：DN25
- 支管规格：1216/1620 间距：50mm
- 连接端口：G1" 外螺纹 x G1" 内螺纹
- 控制接口：M30X1.5mm，行程 3mm(14-11)

- 注：1. 配 600B 一体式分集水器支架
2. 可升级为智能调节型

路数 (n)	2	3	4	5	6
支路间距			50		
总长 (L)	123	173	223	273	323
支架间距 (S)	/	50	100	150	200



F614

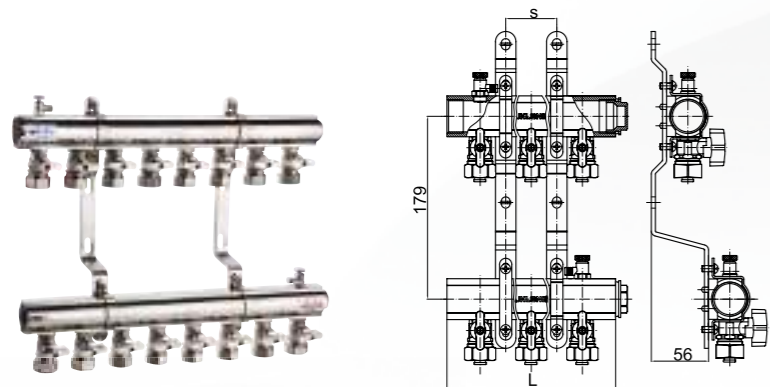
一体式球阀型分集水器

技术参数

- 材质：黄铜表面镀镍
- 公称压力：PN16
- 使用温度： $0^{\circ}\text{C} \leq t \leq 100^{\circ}\text{C}$
- 主管通径：DN25
- 支管规格：1216/1620 间距：46mm
- 连接接口：2xG1" 内螺纹

注：配 600B 一体式分集水器支架

路数 (n)	2	3	4	5	6
支路间距			46		
总长 (L)	121	167	213	259	305
支架间距 (S)	/	46	92	138	184



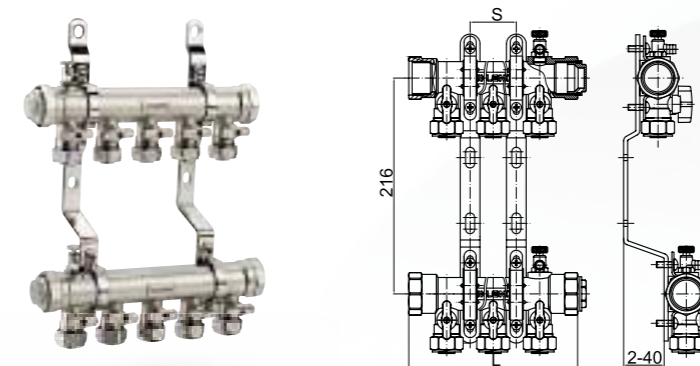
F616 型材式球阀型分集水器

技术参数

- 材质：黄铜表面镀镍
- 公称压力：PN16
- 使用温度：0°C ≤ t ≤ 100°C
- 主管口径：DN25
- 支管规格：1216/1620 间距：50mm
- 连接接口：2xG1" 内螺纹

注：配 600A 型材式分集水器支架

路数 (n)	2	3	4	5	6	7	8	9	10
支路间距					50				
总长 (L)	105	155	205	255	305	355	405	455	505
支架间距 (S)	/	50	100	150	200	250	300	350	400



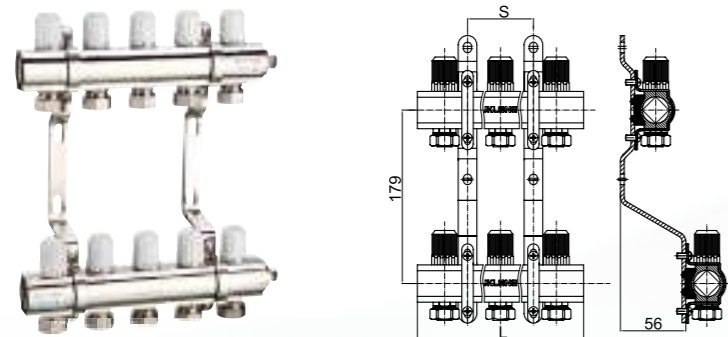
F614B 一体式球阀型分集水器

技术参数

- 材质：表面镀镍
- 公称压力：PN16
- 使用温度：0°C ≤ t ≤ 100°C
- 主管口径：DN25
- 支管规格：1216/1620 间距：45mm
- 连接接口：2xG1" 内螺纹

注：配 600B 一体式分集水器支架

路数 (n)	2	3	4	5	6	7	8
支路间距				45			
总长 (L)	108	153	198	243	288	333	378
支架间距 (S)	/	45	90	135	180	225	270



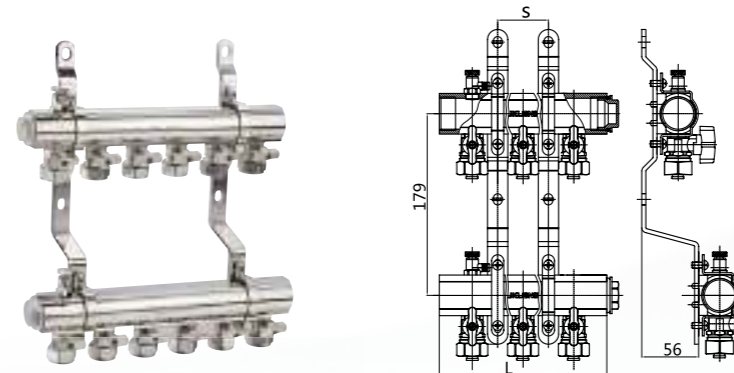
F615 型材式调节型分集水器

技术参数

- 材质：黄铜表面镀镍
- 公称压力：PN16
- 使用温度：0°C ≤ t ≤ 100°C
- 主管口径：DN25
- 支管规格：1216/1620 间距：50mm
- 连接接口：2xG1" 内螺纹

注：配 600A 型材式分集水器支架

路数 (n)	2	3	4	5	6
支路间距			50		
总长 (L)	105	155	205	255	305
支架间距 (S)	/	50	100	150	200



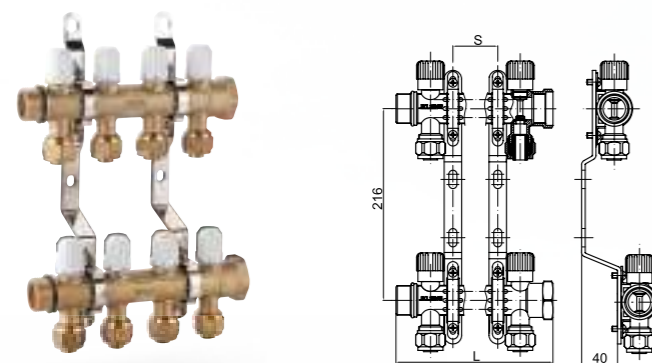
F616B 型材式球阀型分集水器

技术参数

- 材质：表面镀镍
- 公称压力：PN16
- 使用温度：0°C ≤ t ≤ 100°C
- 主管口径：DN25
- 支管规格：1216/1620 间距：45mm
- 连接接口：2xG1" 内螺纹

注：配 600A 型材式分集水器支架

路数 (n)	2	3	4	5	6	7	8	9	10
支路间距				45					
总长 (L)	91	136	181	226	271	316	361	406	451
支架间距 (S)	/	45	90	135	180	225	270	315	360



F613A 一体式手动调节型分集水器

技术参数

- 材质：黄铜本色
- 公称压力：PN16
- 介质温度：0°C ≤ t ≤ 100°C
- 主管口径：DN25
- 支管规格：1216/1620 间距：50mm
- 连接端口：G1" 外螺纹 xG1" 内螺纹

注：配 600B 一体式分集水器支架

路数 (n)	2	3	4	5	6
支路间距			50		
总长 (L)	123	173	223	273	323
支架间距 (S)	/	50	100	150	200



PPR 一体式球阀分集水器

双活接球阀分集水器

型材式自动调节分集水器



PE-RT I型地暖管 ▶

产品特性:

- 1、杰克龙地暖管采用100%SK进口材料, 管材匀质性好, 性能稳定, 具有良好的抗热蠕变性能, 优良的长期耐静液压能力。
- 2、管道易于弯曲, 方便施工。弯曲半径小 ($R \leq 5D$), 弯曲部分的应力可以很快得到松弛, 可避免在使用过程中由于应力集中而引起管道在弯曲处出现破坏。
- 3、耐老化、寿命长。在工作温度为70°C, 压力为0.8MPa条件下, PE-RT管可安全使用50年以上。

适用系统:

节能速热 A 型、节能速热 B 型、基础蓄热型地暖。

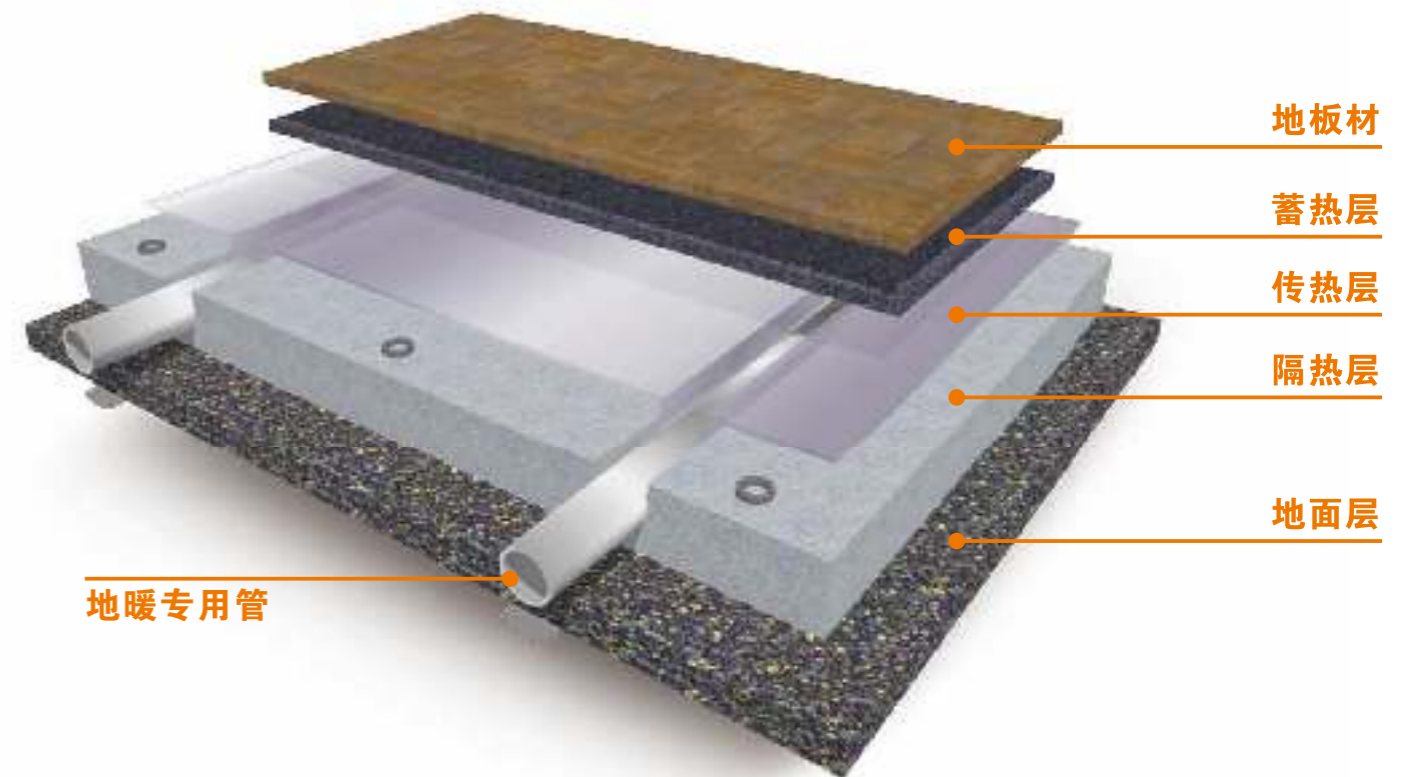
选型表:

规格	壁厚	颜色	公称压力	原料	最小弯曲半径	执行标准	适用范围
PERT I型	dn20	2.0	1.0MPa	100%SK 品牌 PERT 原料	$R \leq 100\text{mm}$	GB/T28799- 2012	节能速热 A 型、 节能速热 B 型、 基础蓄热型地暖
		2.3			本色、黄色可选		
dn16	定制				$R \leq 5D$		
PERT II型	定制	定制					

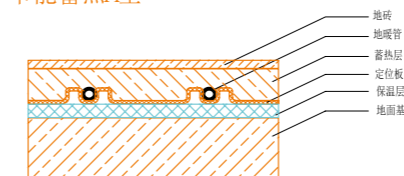
安装注意事项:

1. 基层结构凹凸偏差 $\leq 8\text{mm}$, 偏差较大处采用1:2的水泥浆找平;
2. 正常情况下, 保温层布置时保温板的厚度应为20~30mm, 并具有良好的物理性能;
3. 采用专用塑料卡箍固定地暖管时, 直线处塑料卡钉间距 $\leq 500\text{mm}$, 拐角处塑料卡钉间距 $\leq 250\text{mm}$;
4. 分集水器与地面距离 $> 350\text{mm}$, 保证地暖管弯曲不受损;
5. 地暖管铺设后一般采用0.6MPa水压检测管道密封性, 100分钟内压损 ≤ 0.05 为合格; 检测合格后浇筑混凝土垫层时应保证管道内压力不低于0.4MPa, 且保证垫层抹压密实。

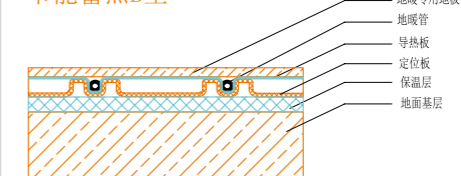
安装示意图:



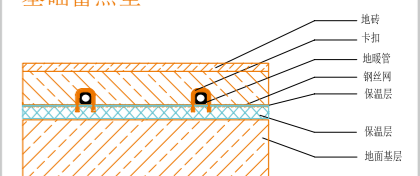
节能蓄热A型



节能蓄热B型



基础蓄热型



节能储热 A 型

- 无需单独回填, 可同步与瓷砖 (大理石) 一次性铺贴完成, 缩短施工期与保养期
- 有效降低混凝土层厚度3cm, 减少蓄热层高度, 升温速度快
- 独特定位结构, 暖管排布均匀, 传热稳定性好, 向楼底面及外界散失热量比较小
- 适用场合: 大厅、厨房、卫生间等, 需要铺贴瓷砖、大理石的场所。

节能储热 B 型

- 独特的悬浮式结构, 有效阻止热量向下散失
- 无混凝土层, Ω 型结构的导热板能快速传导热量至地面
- 结构轻巧, 对楼面负荷公为20kg/m²
- 厚度薄, 仅为4.5cm
- 适用场合: 别墅、住宅、办公楼, 铺装木地板的采暖场合

基础储热型

- 保温性强, 蓄热时间长
- 抗压能力强, 造价相对较低, 经济实惠
- 适用场合: 室内大厅、厨房、卫生间等, 需要铺贴瓷砖或大理石的场所

混水中心 ▶



HS692

自动混水中心 (进水增压)

技术参数

- 电源电压：AV100V~240V 50/30Hz
- 控温范围：5°C ~85°C
- 温控精度：±1°C ~5°C
- 工作环境温度：0°C ~50°C
- 贮存环境温度：-10°C ~60°C
- 最大负载：≤ 3A
- 防护等级：IP21
- 尺寸：250×330×180



HS691

自动混水中心

技术参数

- 电源电压：AV100V~240V 50/30Hz
- 控温范围：5°C ~85°C
- 温控精度：±1°C ~5°C
- 工作环境温度：0°C ~50°C
- 贮存环境温度：-10°C ~60°C
- 最大负载：≤ 3A
- 防护等级：IP21
- 尺寸：330×330×180



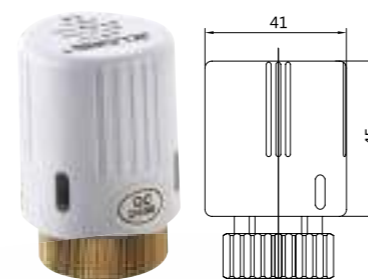
HS690

手动混水中心

技术参数

- 电源电压：AV100V~240V 50/30Hz
- 控温范围：5°C ~85°C
- 温控精度：±1°C ~5°C
- 工作环境温度：0°C ~50°C
- 贮存环境温度：-10°C ~60°C
- 最大负载：≤ 3A
- 防护等级：IP21
- 尺寸：250×330×180

电热执行器 ▶

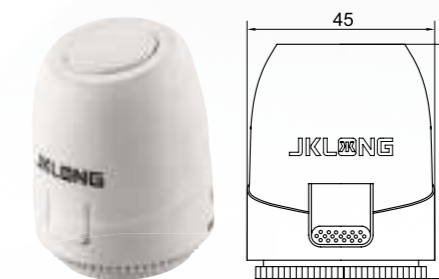


640

电热执行器 (常开型)

技术参数

- 调节行程大于 3mm，推力大于 110N
- 连接螺母：M30X1.5
- 自身功率：3.5W
- 防护等级 IP40

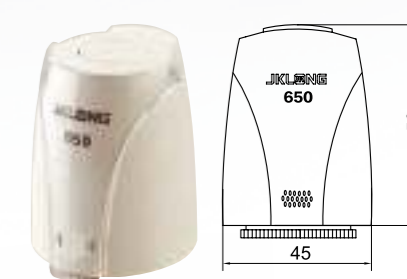


640A

电热执行器 (常开型)

技术参数

- 调节行程大于 3mm，推力大于 110N
- 连接螺母：M30X1.5
- 自身功率：3.5W
- 防护等级 IP54



650

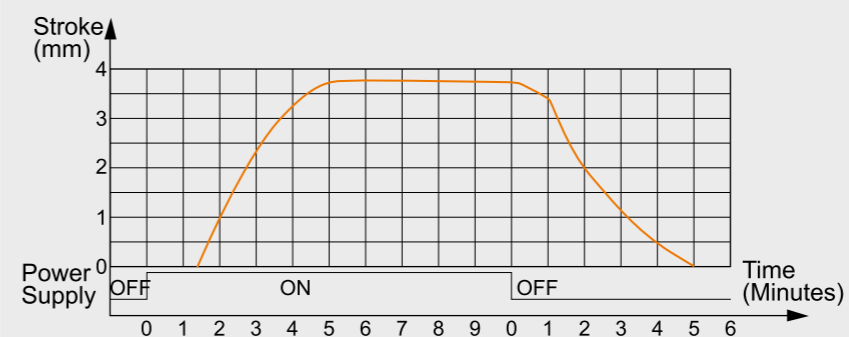
电热执行器 (常闭型)

技术参数

- 调节行程大于 3mm，推力大于 110N
- 连接螺母：M30X1.5
- 自身功率：3.5W
- 防护等级 IP54

注：可与 613 分集器、769、770 电热控阀及自动温控阀配套使用

TYPICAL OPERATING CURVE



电压说明

型号	电压 (V)
640	230 (常规)
640A	110 (定制)
650	24 (定制)

采暖温控器 ▶



647 触控采暖温控器

技术参数

- 自身功率：<200W
- 定时延误：<1%
- 电源电压：AC220V 50/60Hz
- 温控范围：5°C ~35°C
- 温控精度：±1°C
- 433 频率，传输距离 > 100m



645 液晶采暖温控器

技术参数

- 自身功率：<1.5W
- 定时延误：<1%
- 温控范围：5°C ~35°C
- 温控精度：±1°C
- 尺寸：86×86×13mm



644 机械采暖温控器

技术参数

- 自身功率：<1.5W
- 定时延误：<1%
- 温控范围：10°C ~30°C
- 温控精度：±1°C
- 尺寸：86×86×30mm



646 触控采暖温控器

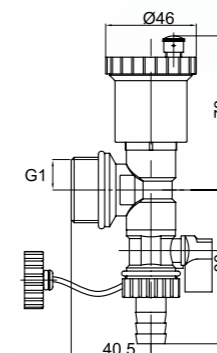
技术参数

- 自身功率：<1.5W
- 定时延误：<1%
- 温控范围：5°C ~35°C
- 温控精度：±1°C
- 尺寸：86×86×18mm

型号	644	645	646	647
电压 (V)		230 (常规)	110 (定制)	24 (定制)

注：温控器可与 769、770、620、622、768 产品配套使用于采暖系统，接线方式请参考说明书。

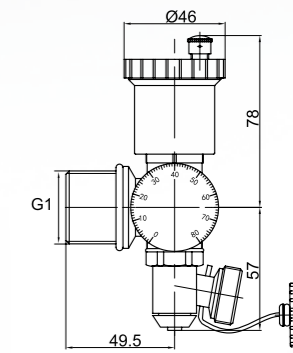
排气阀 ▶



711 黄铜组合式自动排气阀

技术参数

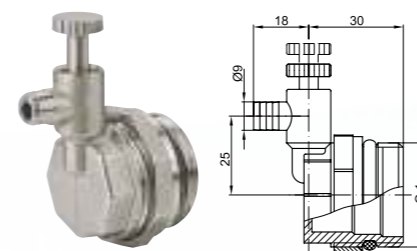
- 工程压力：PN10
- 规格：G1" ×1620



712 黄铜快速定位自动排气阀（出厂不带表）

技术参数

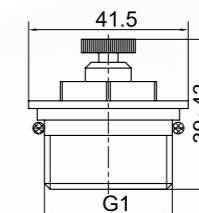
- 工程压力：PN10
- 规格：G1" ×G1/2"



624手动排气堵头

技术参数

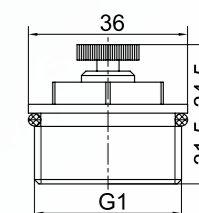
- 工程压力：PN16
- 规格：G1" ×1620



613手动排气堵头
(一体式分集水器选用)

技术参数

- 工程压力：PN16
- 规格：G1"



615手动排气堵头
(型材式分集水器选用)

技术参数

- 工程压力：PN16
- 规格：G1"

旁通阀 ▶



特点

- 采用优质黄铜及紫铜材料；
- 具有注水、止回、自动压差排水、排污防堵功能

技术参数

- 工程压力：PN10
- 开启压力：0.25~0.3MPa
- 规格：G1/2" ×G1/2"

电动球阀 ▶



620

电动球阀（两通型）

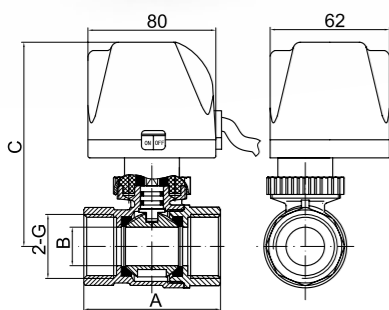
特点

- 球阀电机采用由双向同步电机驱动，顺、逆时针旋转90°，可有效防止球阀被管道污物卡阻；
- 驱动器带开关指示功能；
- 驱动器之平面设计可以贴近墙面安装，占用空间小。产品可靠耐用，工作噪音低

技术参数

规格	联接螺纹	工作介质	流体温度	环境温度	公称压力	电气规格
DN20	G3/4"	冷冻水 / 热水	0-94°C	0-40°C	1.6 MPa	24V(定制) 220V(常规)
DN25	G1"					
DN32	G1 1/4"					

规格	A	B	C	G
20	60.5	15	110	3/4"
25	71	20	115	1"
32	84.5	25	119	1 1/4"



电热控制阀 ▶



769

电热温控调节阀（两通型）

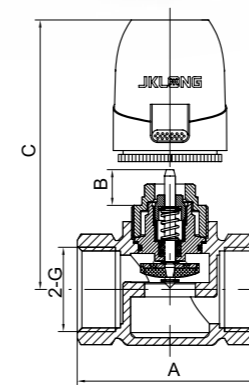
特点

- 采用电热执行器与截止型阀体结合使用，更加安静，推力稳定
- 采用截止控制，可实现开启高度任意控制
- 驱动器之平面设计可以贴近墙面安装，占用空间小。产品可靠耐用，工作噪音低

技术参数

规格	联接螺纹	工作介质	流体温度	环境温度	公称压力	电气规格
DN25	G1"	冷冻水 / 热水	0-94°C	0-40°C	1.6 MPa	24V(定制) 220V(常规)
DN32	G1 1/4"					

规格	A	B	C	G
25	73	14	109	1"
32	80	14	109	1 1/4"



622

电动球阀（三通型）

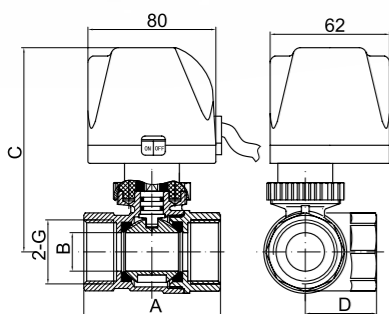
特点

- 球阀电机采用由双向同步电机驱动，顺、逆时针旋转90°，可有效防止球阀被管道污物卡阻；
- 驱动器带开关指示功能；
- 驱动器之平面设计可以贴近墙面安装，占用空间小。产品可靠耐用，工作噪音低

技术参数

规格	联接螺纹	工作介质	流体温度	环境温度	公称压力	电气规格
DN20	G3/4"	冷冻水 / 热水	0-94°C	0-40°C	1.6 MPa	24V(定制) 220V(常规)
DN25	G1"					
DN32	G1 1/4"					

规格	A	B	C	D	G
20	60	15	111	30	3/4"
25	74	20	115	37	1"
32	89	25	119	44.5	1 1/4"



770

电热温控调节阀（三通型）

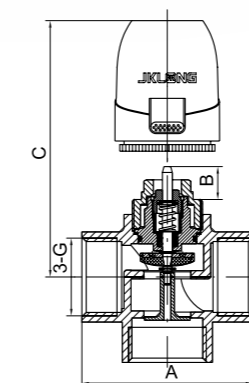
特点

- 采用电热执行器与截止型阀体结合使用，更加安静，推力稳定
- 采用截止控制，可实现开启高度任意控制
- 驱动器之平面设计可以贴近墙面安装，占用空间小。产品可靠耐用，工作噪音低

技术参数

规格	联接螺纹	工作介质	流体温度	环境温度	公称压力	电气规格
DN25	G1"	冷冻水 / 热水	0-94°C	0-40°C	1.6 MPa	24V(定制) 220V(常规)
DN32	G1 1/4"					

规格	A	B	C	G
25	73	14	109	1"
32	80	14	109	1 1/4"



比例积分阀 ▶



特点

- 可带有微处理芯片，接受运行中的反馈信号，实现记忆功能
- 自带限位磁性离合器
- 适合 23MM 以下直行程调节阀
- 泄漏量：少于 KV 值 0.05%

技术数据

- 承压：1.6MPa；工作介质：水；流体温度：-10-95℃
- 连接方式：BSP 平行内螺纹型（BS21）

材质说明

- 阀杆密封件：四层 V 型及 O 型组合丁腈胶密封件，聚四氟乙烯密封套
- 阀杆：AISI304 不锈钢
- 阀芯：黄铜、镀铬
- 其余零件均为黄铜



基础型配置（三件套）

- 配件：阀体、驱动器、变压器

技术参数

规格	DN32	DN40	DN50	DN65
联接螺纹	G1 1/4"	G1 1/2"	G2"	G2 1/2"
工作介质	冷、热水 (1°C ~95°C)			
工作环境	温度：0-60°C 湿度：10%~95%（不结露）			
公称压力	1.6MPa			
电气规格	24V 50/60HZ			

智能型配置（五件套）

- 配件：阀体、驱动器、变压器、传感器、温控器

技术参数

规格	DN32	DN40	DN50	DN65
联接螺纹	G1 1/4"	G1 1/2"	G2"	G2 1/2"
工作介质	冷、热水 (1°C ~95°C)			
工作环境	温度：0-60°C 湿度：10%~95%（不结露）			
公称压力	1.6MPa			
电气规格	24V 50/60HZ			
传感器	NTC 负温度感应元件，插入式安装			
温控器	通过双向可控硅控制可逆马达驱动器，以比例积分方式递增输出。			



技术参数

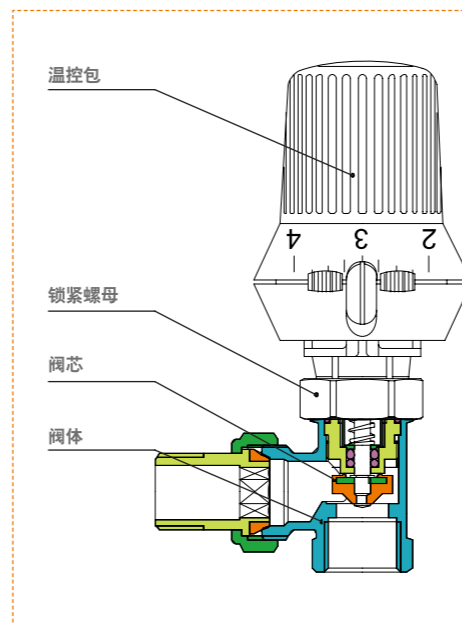
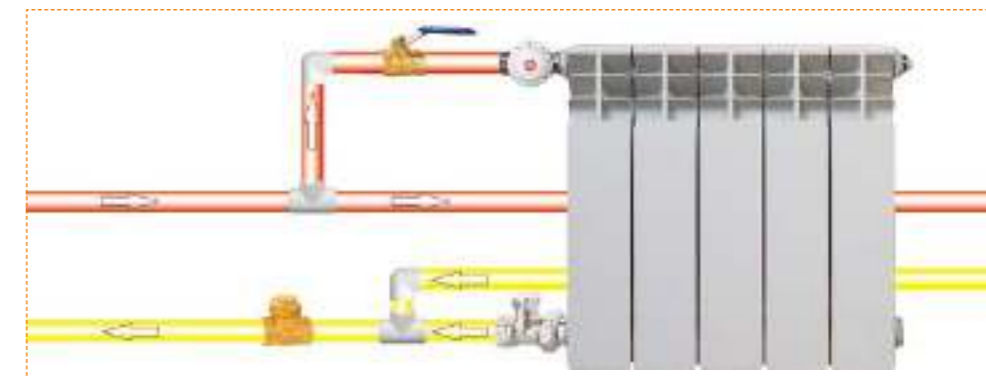
型号	768
公称压力	2.0 MPa
工作介质	水
密封压差	DN20: 0.3MPa DN25: 0.1MPa
工作温度	1°C ≤ t ≤ 95°C

温控阀系列

Temperature-Controlled Valve Series



散热器恒温控制阀 供热系统末端示意图



散热器恒温控制阀原理

散热器恒温控制阀手柄中有一个充满介质的温包，不需要外部能量，是由室内温度按比例控制的节能产品。其原理：当室温升高时，介质热膨胀，会推动阀芯，逐渐关闭阀门，减少进入散热器的热水流量。当室温降低时，温包中介质收缩，阀杆回弹，增大热水流入散热器。

散热器恒温控制阀制造标准

本公司生产的散热器恒温控制阀按JG/T195-2007标准进行生产及检验；本公司已通过ISO9001质量管理体系认证。

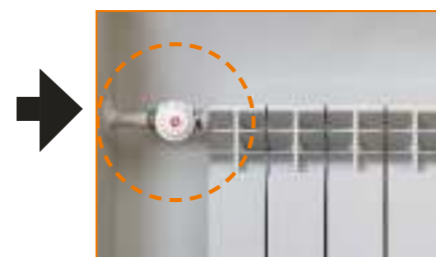
技术参数

公称压力：1.6MPa
工作压差：0.1MPa
工作介质：水、饱和蒸汽 ($\leq 0.6\text{MPa}$)
工作温度： $(0^{\circ}\text{C} \leq t \leq 120^{\circ}\text{C})$
温度调解范围： $6^{\circ}\text{C} \sim 28^{\circ}\text{C}$
热滞：2K

⊗
错误安装



✓
正确安装



散热器恒温控制阀安装要求

本公司生产的散热器恒温控制阀为内置温包式，安装时应注意以下几点：

- 恒温传感器应置于室内空气环流的位置，不可以被窗帘、散热器罩或其它障碍物覆盖，并应远离太阳直射，也不可以安装在通风口处，以免恒温控制阀出现错误动作。
- 恒温控制阀通过连接螺纹安装在散热器进水管处，并确保水流方向同阀体上箭头方向一致。
- 为了方便安装传感器，在安装前应将手柄设置在最大开启位置（数字5的位置），在这个位置上将传感器的锁紧螺母旋到阀体上。
- 恒温控制阀应水平安装，使室内空气能够畅通地流过传感器，以便能够准确感受室温的变化。

散热器恒温控制阀温度的调节、设定及锁定

• 本公司恒温控制阀在出厂前已校准好各刻度范围值，用户仅需按所需温度旋转传感器的手柄，箭头对刻度线即可。大致温度同标识的对应关系见下图：



标识	*	1	2	3	4	5
大致温度	6	12	16	20	21	28
防冻标志 *	室温标尺xp=2K					

• 在室内长时间无人时不要将刻度调到最小，以免冻裂水管和散热器，应及时调整到“*”（约6°C）；以进行防冻保护。此外，散热器恒温阀温度调节范围很广，可根据实际需求来调整，以下温度的设定供您参考；

A、夜间入睡时间建议设定刻度：

B、外出或通风时建议刻度：

C、通常采暖设定刻度：

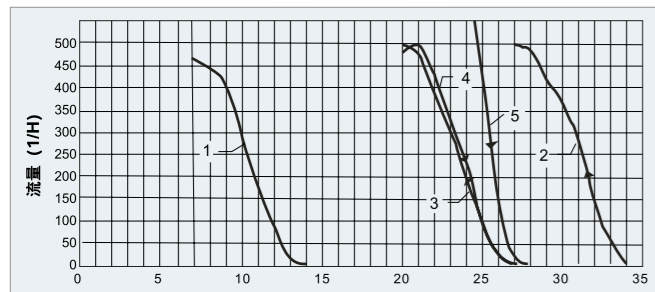
D、可根据自我需求刻度：

• 本公司 恒温控制阀带有温度锁定功能，可使用止动夹进行温度锁定，用于防止误操作，保护恒温控制阀及防止能源的浪费。具体操作如右：当温度选择好后，将数字指示盘两边的止动夹两边拨到不动，即可设定温度。



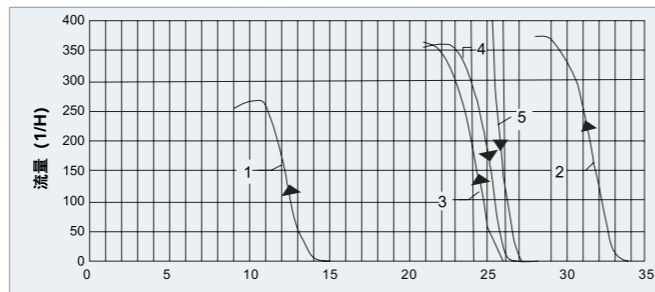
散热器恒温控制阀温度的特性曲线

样品名称：散热器恒温控制阀 规格型号：ND15 编号：2007F8502



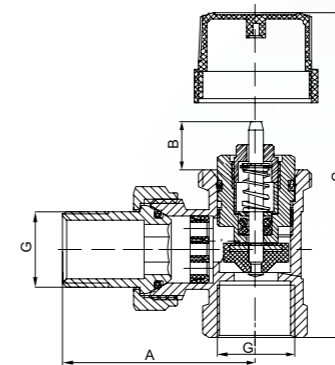
曲线1 温度选择器最小设定时的开启特性；
 曲线2 温度选择器最大设定时的开启特性；
 曲线3 温度选择器中间位置设定时的开启特性；
 曲线4 温度选择器中间位置设定时的关闭特性；
 曲线5 温度选择器中间位置设定时，压差为60kpa的关闭特性。

样品名称：散热器恒温控制阀 规格型号：ND20 编号：2007F8502



曲线1 温度选择器最小设定时的开启特性；
 曲线2 温度选择器最大设定时的开启特性；
 曲线3 温度选择器中间位置设定时的开启特性；
 曲线4 温度选择器中间位置设定时的关闭特性；
 曲线5 温度选择器中间位置设定时，压差为60kpa的关闭特性。

自动温控阀 ▶

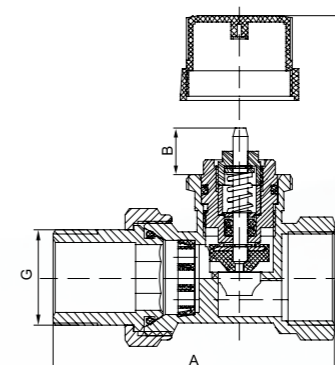


具有带水带压换阀芯的功能；
 配有专用安装工具，极大提高产品安装及维护效率。

371 角式自动温控阀

技术规范
 公称压力：1.6 MPa 工作温度：0°C ≤ t ≤ 120°C
 工作介质：水、饱和蒸汽 温控范围：6°C ~ 28°C
 (≤ 0.6 MPa) 圆柱管螺纹符合ISO228标准

DN	Size	A	B	C	G
15	1/2	51.5	13.4	62.4	1/2
20	3/4	57.5	13.4	65.7	3/4
25	1	62.5	13.4	73.7	1

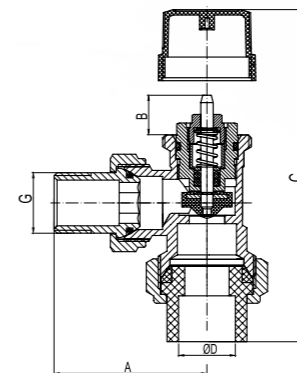


具有带水带压换阀芯的功能；
 配有专用安装工具，极大提高产品安装及维护效率。

372 直式自动温控阀

技术规范
 公称压力：1.6 MPa 工作温度：0°C ≤ t ≤ 120°C
 工作介质：水、饱和蒸汽 温控范围：6°C ~ 28°C
 (≤ 0.6 MPa) 圆柱管螺纹符合ISO228标准

DN	Size	A	B	C	G
15	1/2	74.5	13.4	48.7	1/2
20	3/4	79.5	13.4	49.7	3/4
25	1	83.5	13.4	50.7	1



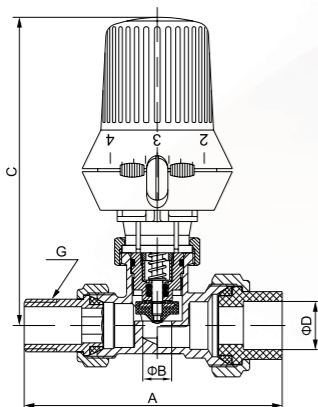
具有带水带压换阀芯的功能；
 配有专用安装工具，极大提高产品安装及维护效率。

364 角式 PPR 自动温控阀

技术规范
 公称压力：1.6 MPa 工作温度：0°C ≤ t ≤ 120°C
 工作介质：水、饱和蒸汽 温控范围：6°C ~ 28°C
 (≤ 0.6 MPa) 圆柱管螺纹符合ISO228标准

DN	G	A	B	C	D
15	1/2	51.5	13.4	62.4	19.2
20	3/4	57.5	13.4	94.7	24.1
25	1	62.2	13.4	106	31

可选配 PB、PERT 接头



365 直式 PPR 自动温控阀

技术规范

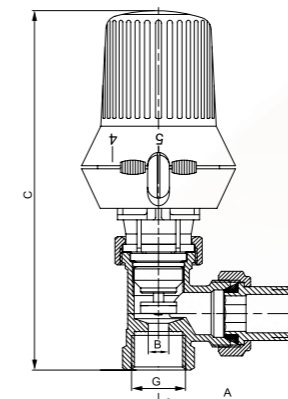
公称压力：1.6 MPa
工作介质：水、饱和蒸汽
(≤0.6MPa)

工作温度：0°C≤t≤120°C
温控范围：6°C~28°C
圆柱管螺纹符合ISO228标准

DN	Size	A	B	C	D	G
15	1/2	103	13	122	19.2	1/2
20	3/4	113	13	122	24.1	3/4

可选配 PB、PERT 接头

具有带水带压换阀芯的功能；
配有专用安装工具，极大提高产品安装及维护效率。



368 角式自动温控阀

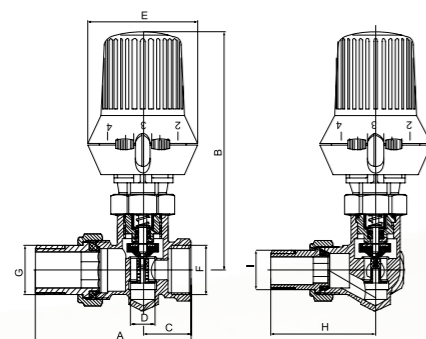
技术规范

公称压力：1.6 MPa
工作介质：水、饱和蒸汽
(≤0.6MPa)

工作温度：0°C≤t≤120°C
温控范围：6°C~28°C
圆柱管螺纹符合ISO228标准

DN	Size	A	B	C	G
15	1/2	57	8	140	1/2
20	3/4	63	8	140	3/4

具有带水带压换阀芯的功能；
配有专用安装工具，极大提高产品安装及维护效率。



379(左) 三通自动温控阀

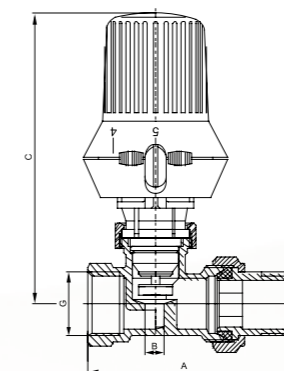
技术规范

公称压力：1.6 MPa
工作介质：水、饱和蒸汽
(≤0.6MPa)

工作温度：0°C≤t≤120°C
温控范围：6°C~28°C
圆柱管螺纹符合ISO228标准

	DN	Size	A	B	C	D	E	F	G	H	I
20x20x15左	20	3/4	84.5	122	26.5	12.5	60	G3/4	G3/4	56.7	G1/2
20x20x20左	20	3/4	88.6	122	28.5	12.5	60	G3/4	G3/4	62.1	G3/4

具有带水带压换阀芯的功能；
配有专用安装工具，极大提高产品安装及维护效率。



369 直式自动温控阀

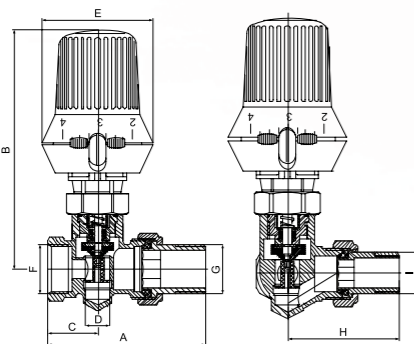
技术规范

公称压力：1.6 MPa
工作介质：水、饱和蒸汽
(≤0.6MPa)

工作温度：0°C≤t≤120°C
温控范围：6°C~28°C
圆柱管螺纹符合ISO228标准

DN	Size	A	B	C	G
15	1/2	81	12	122	1/2
20	3/4	88.5	13	122	3/4
25	1	90.5	14	122	1

具有带水带压换阀芯的功能；
配有专用安装工具，极大提高产品安装及维护效率。



379(右) 三通自动温控阀

技术规范

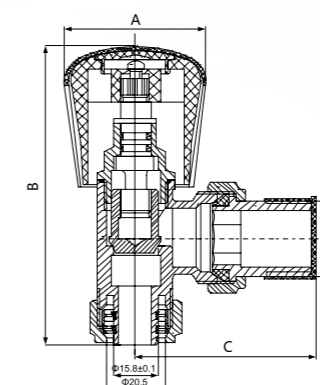
公称压力：1.6 MPa
工作介质：水、饱和蒸汽
(≤0.6MPa)

工作温度：0°C≤t≤120°C
温控范围：6°C~28°C
圆柱管螺纹符合ISO228标准

	DN	Size	A	B	C	D	E	F	G	H	I
20x20x15右	20	3/4	84.5	122	26.5	12.5	60	G3/4	G3/4	56.7	G1/2
20x20x20右	20	3/4	88.6	122	28.5	12.5	60	G3/4	G3/4	62.1	G3/4

具有带水带压换阀芯的功能；
配有专用安装工具，极大提高产品安装及维护效率。

手动温控阀 ▶



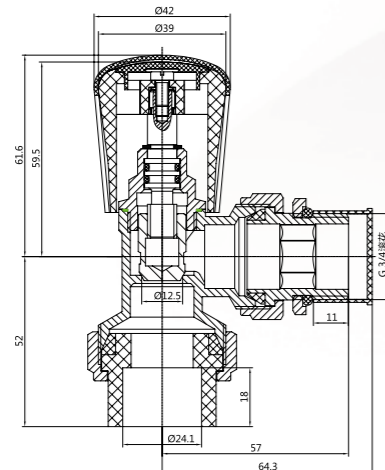
377 角式铝塑管温控阀

技术规范

公称压力：1.6 MPa
工作介质：水、饱和蒸汽
(≤0.6MPa)

工作温度：0°C≤t≤120°C
温控范围：6°C~28°C
圆柱管螺纹符合ISO228标准

DN	Size	A	B	C	D
15	1/2	41	97.5	59	1/2
20	3/4	48	105	63	3/4



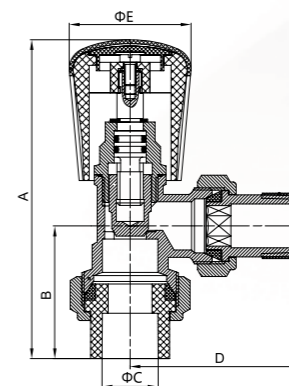
348 角式温控 PPR 手动调节阀

技术规范

公称压力：1.6 MPa
工作介质：水、饱和蒸汽
(≤0.6MPa)

工作温度：0°C≤t≤120°C
温控范围：6°C~28°C
圆柱管螺纹符合ISO228标准

DN	Size	A	B	C	D
15	1/2	41	97.5	59	1/2
20	3/4	48	105	63	3/4



340 角式温控 PPR 手动调节阀

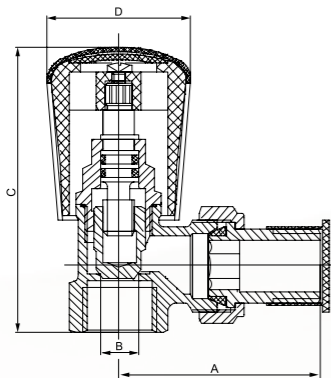
技术规范

公称压力：1.6 MPa
工作介质：水、饱和蒸汽
(≤0.6MPa)

工作温度：0°C≤t≤120°C
温控范围：6°C~28°C
圆柱管螺纹符合ISO228标准

DN	A	B	C	D	E
15	109	45.5	19.2	59.5	41
20	121.5	53.5	24	62.5	48

可选配 PB、PERT 接头



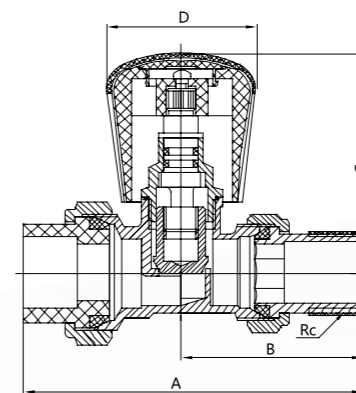
338 角式温控手动调节阀

技术规范

公称压力：1.6 MPa
工作介质：水、饱和蒸汽
(≤0.6MPa)

工作温度：0°C≤t≤120°C
温控范围：6°C~28°C
圆柱管螺纹符合ISO228标准

DN	Size	A	B	C	D
15	1/2	59	11	81.5	41
20	3/4	62.5	15.5	88.35	48
25	1	67.4	19	93.3	48.7



345 直式温控 PPR 手动调节阀

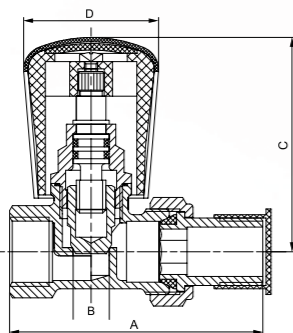
技术规范

公称压力：1.6 MPa
工作介质：水、饱和蒸汽
(≤0.6MPa)

工作温度：0°C≤t≤120°C
温控范围：6°C~28°C
圆柱管螺纹符合ISO228标准

DN	Size	A	B	C	D	Rc
15	1/2	103	52.5	66	41	1/2
20	3/4	112	60	73	48	3/4

可选配 PB、PERT 接头



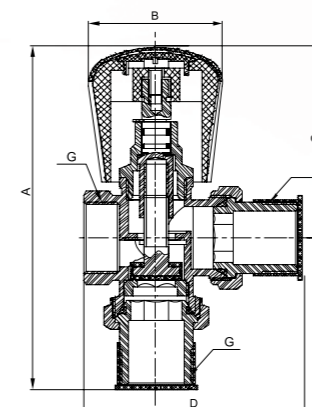
339 直式温控手动调节阀

技术规范

公称压力：1.6 MPa
工作介质：水、饱和蒸汽
(≤0.6MPa)

工作温度：0°C≤t≤120°C
温控范围：6°C~28°C
圆柱管螺纹符合ISO228标准

DN	Size	A	B	C	D
15	1/2	79	11	66	41
20	3/4	90	72.3	88.35	48
25	1	97.5	19	73.3	48.7



363 三通温控手动调节阀

技术规范

公称压力：1.6 MPa
工作介质：水、饱和蒸汽
(≤0.6MPa)

工作温度：0°C≤t≤120°C
温控范围：6°C~28°C
圆柱管螺纹符合ISO228标准

DN	Size	A	B	C	D	G
20	3/4	124	48.7	69	80	3/4
25	1	137.5	48.7	75	88	1
32	1 1/4	157	54.7	81	105	1 1/4

配套阀门 ▶



202 黄铜外螺纹活接头球阀
DN15 DN20 DN25



注：可选配PPR、PERT接头

204 黄铜外丝PB球阀
20×1/2" 25×3/4"



注：可选配PB、PERT接头

205 黄铜内丝PPR球阀
20×1/2" 25×3/4"



注：可选配PB、PERT接头

208 黄铜PPR球阀
20×1/2" 25×3/4"
32×1" 40×1 1/4"



注：可选配PB、PERT接头

209 黄铜PPR球阀
dn20 dn25 dn32
dn40 dn50 dn65



注：可选配PB、PERT接头

210 黄铜PPR球阀
20×1/2" 25×3/4"
32×1"



注：可选配PB、PERT接头

809 黄铜多功能球阀
25×1" 32×1"



注：可选配PB、PERT接头

204A 黄铜双活接PPR球阀
20×1/2" 25×3/4"
32×1" 40×1 1/4"



343 黄铜角式回水锁断阀
DN15 DN20 DN25



注：出厂不带表

805 黄铜多功能球阀
DN25



9206 黄铜内外丝活接球阀
DN25



344 黄铜直式回水锁断阀
DN15 DN20 DN25

配套阀门 ▶



261 黄铜过滤球阀
DN15 DN20 DN25
DN32 DN40 DN50



801 黄铜三合一球阀
DN20 DN25 DN32



802 黄铜外丝活接四合一球阀
DN25



282 黄铜暖气三通球阀
DN20×20×20



331 黄铜静态平衡阀
DN20 DN25 DN32
DN40 DN50



383 黄铜锁式刻度调节阀
DN20 DN25 DN32
DN40 DN50



258 黄铜测温球阀
DN15 DN20 DN25
DN32 DN40



259 黄铜锁式球阀
DN15 DN20 DN25
DN32 DN40



296 黄铜磁性球阀
DN15 DN20 DN25
DN32



274 黄铜双头卡套球阀
dn16 dn20 dn25



275 黄铜内丝单头卡套球阀
16×1/2" 20×3/4"
25×1"



709 黄铜一体式自动排气阀
DN25

其它配件 ▶



660 分集水器安装箱
600x450x150mm
1000x450x150mm



注：可选配PB、PERT接头

T-207 PPR内丝接头
20×1/2" 25×3/4"
32×1"



注：可选配PB、PERT接头

T-208 PPR外丝接头
20×1/2" 25×3/4"
32×1"

超声波表表基 ▶



注：根据客户需求定制
可选材料：普通铅黄铜、抗脱锌黄铜、环保铅黄铜
现有规格：DN15 DN20 DN25 DN32

部分合作企业及项目 ▶



战略合作单位

房地产公司	项目所在地
北京市华远集团有限公司	全国
广州富力地产股份有限公司	全国
恒大地产集团有限公司	全国
龙湖地产有限公司	全国
远洋地产控股有限公司	全国
保利地产（集团）股份有限公司	全国
大连万达集团股份有限公司	全国
万科企业股份有限公司	全国
华润置地有限公司	全国
热力公司	项目所在地
济南热电有限公司	山东
济南东泰集团黄泰热力有限公司	山东
德州市热力有限公司	山东
天津市东丽热力有限公司	天津
廊坊市热力有限公司	河北
石家庄市热力有限公司	河北
承德市热力有限公司	河北
山西大同热力有限公司	山西
太原市热力有限公司	山西
长春市热力有限公司	吉林

经典案例

房地产公司	项目所在地
承德龙玺御园项目	河北承德
西安华远海蓝城项目	陕西西安
无锡富力城项目	江苏无锡
天津丹凤天成项目	天津
呼和浩特锦绣福苑项目	内蒙古呼和浩特
宁波南塘金茂府项目	浙江宁波
北京亦庄金茂悦项目	北京
上海大宁金茂府项目	上海