

9267 黄铜球阀
Brass Ball Valve



产品特点:

1. 中国500强企业—金田铜业原材料59铜, 保证产品品质。
2. 采用先进的热锻工艺和退火工艺。
3. 采用浮动式结构设计, 适用于经常操作, 启闭迅速、轻便, 流体阻力小, 密封性能好且不受安装方向的限制。
4. 结构整体紧凑美观大方, 设计过程采用强度计算和应力分析后对额定设计系数较低部位采用增加加强筋结构设计。

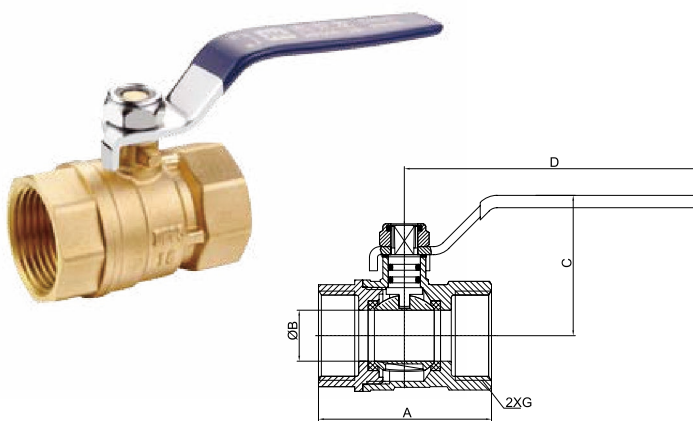
技术规范

公称压力: 1.6 MPa
工作介质: 水、非腐蚀性液体
工作温度: -10°C≤t≤100°C
圆柱管螺纹符合ISO228标准

Technical Standard

Nominal Pressure: 1.6 Mpa
Working Medium: Water, Non-causticity liquid
Working Temperature: -10°C≤t≤100°C
Parallel Pipe Thread to ISO228

DN	Size	A	B	C	D	G
15	1/2	50.5	12.5	38.7	90	1/2
20	3/4	54	15	40.3	90	3/4
25	1	64.5	19	52.3	110	1
32	1 1/4	74	24	56.5	140	1 1/4
40	1 1/2	84	30	61	140	1 1/2
50	2	100	37	69.7	155	2



精阀系列 NEW 上市
PRECISE VALVES SERIES



167 黄铜闸阀
Brass Gate Valve



产品特点:

1. 中国500强企业—金田铜业原材料59铜, 保证产品品质。
2. 采用先进的热锻工艺和退火工艺。
3. 采用升降式闸板结构, 以暗杆结构形式, 闸杆处增加双O型圈密封结构, 结构紧凑美观。
4. 闸阀在全开状态时, 闸板不阻碍于通道内, 满足通道最大流量, 能有效减少水流冲刷闸板的现象。
5. 连接尺寸螺纹底部采用大于8°的斜锥面结构设计, 增大壳体强度同时解决了管路连接过程中安装不当破坏密封面变形的的问题。

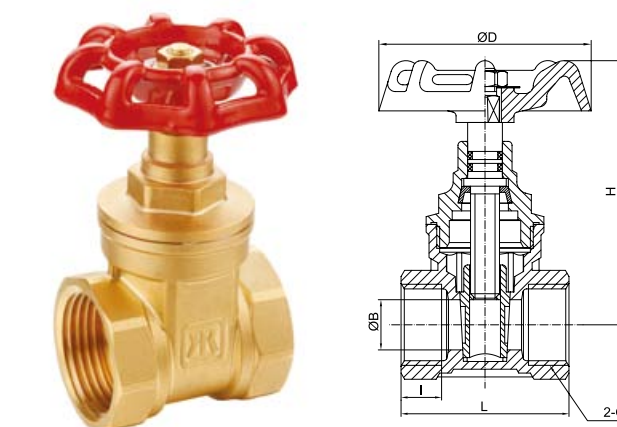
技术规范

公称压力: 1.6 MPa
工作介质: 水、非腐蚀性液体
工作温度: -20°C≤t≤110°C
圆柱管螺纹符合ISO228标准

Technical Standard

Nominal Pressure: 1.6 Mpa
Working Medium: Water, Non-causticity liquid
Working Temperature: -20°C≤t≤110°C
Parallel Pipe Thread to ISO228

DN	D	H	B	L	I	G
15	54	61.3	10	43	10	1/2
20	54	70	15	44.5	10.5	3/4
25	60	79.3	20	49	12	1
32	72	92.5	25	55	13.5	1 1/4
40	72	106	32	57	13.5	1 1/2
50	80	120	39	65	14.5	2





317 黄铜截止阀 (软密封)
Brass Stop Valve

318 黄铜截止阀 (硬密封)
Brass Stop Valve

产品特点:

1. 中国500强企业—金田铜业原材料59铜, 保证产品品质。
2. 采用先进的热锻工艺和退火工艺。
3. 采用软密封和硬密封两种结构, 明杆形式, 具有结构简单, 维修方便, 工作行程小, 启闭时间短, 手轮梅花形手感佳, 寿命长的特点。
4. 软密封结构密封面呈平面, 阀杆与阀瓣是连体设计, 密封性好无径向摩擦, 防止阀瓣在水压作用下上下冲击而磨损密封面。
5. 硬密封结构密封面呈锥面, 阀杆与阀瓣采用导向设计, 防止阀瓣重而导致移位压伤锥面密封面。



607 黄铜过滤器
Brass Strainer

产品特点:

1. 中国500强企业—金田铜业原材料59铜, 保证产品品质。
2. 采用先进的热锻工艺和退火工艺。
3. 有效消除介质中的杂质, 密封圈设计成活动, 拆卸或更换过滤桶方便快捷。
4. 采用Y型结构设计, 具有结构简单, 耐腐蚀, 紧密可靠, 流体阻力小, 清污便捷等优点。
5. 过滤桶采用不锈钢网板点焊工艺, 满足足够的强度同时减少过滤孔的损耗。



737 黄铜活塞式减压阀
Brass Piston Valve

产品特点:

1. 中国500强企业—金田铜业原材料59铜, 保证产品品质。
2. 采用先进的热锻工艺和退火工艺。
3. 采用弹簧活塞结构, 水力差动控制原理设计而成, 具有压力调节稳定、反应快速、安装简便、使用寿命长, 开关平稳无噪声、密封牢固不漏水等优点。
4. 减压比可达10:1以上, 可通过顺时针或逆时针方向调节弹簧装置增大或减小出口压力, 出口压力调节范围为0.1~0.55MPa, 调压范围误差为±5%~10%。
5. 应水平按照介质流向方向安装, 安装后可实现低压、等压供水, 可节水、节能、减小噪音等特点。

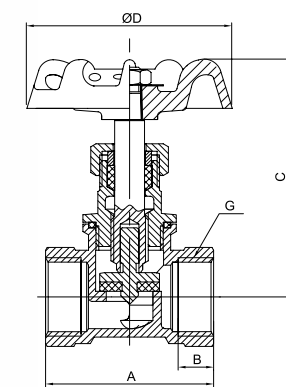


9406 黄铜止回阀 (硬密封)
Brass Check Valve

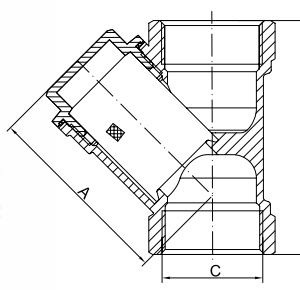
9407 黄铜止回阀 (软密封)
Brass Check Valve

产品特点:

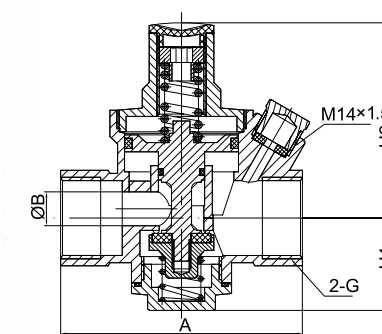
1. 中国500强企业—金田铜业原材料59铜, 保证产品品质。
2. 采用先进的热锻工艺和退火工艺。
3. 采用旋启式(依重心旋转)结构设计, 具有防止管路中的介质倒流等功能。
4. 结构简单紧凑, 造型美观, 阀瓣匹配配重结构、关闭快速, 流体阻力小, 使用寿命长, 密封性能可靠等特点。
5. 采用悬挂式旋启式结构(DN15-25), 节约设计空间, 产品更加紧凑并减少外泄漏点; 采用实心销轴式旋启式结构(DN32-50), 安装精确, 强度高。



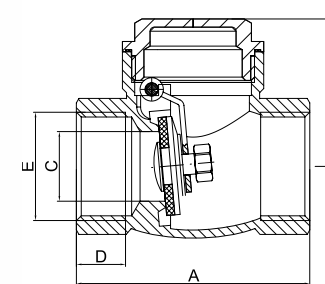
技术规范		Technical Standard				
公称压力: 1.6 MPa	Nominal Pressure: 1.6 Mpa					
工作介质: 水、非腐蚀性液体、饱和蒸汽(≤0.6Mpa)	Working Medium: Water, Non-causticity Liquid, Saturated steam(≤0.6Mpa)					
工作温度: -20℃≤t≤120℃	Working Temperature: -20℃≤t≤120℃					
圆柱管螺纹符合ISO228标准	Parallel Pipe Thread to ISO228					
DN	A	B	C	D	G	
15	45	9.5	65-70	54	1/2	
20	50	10	70.5-78	60	3/4	
25	64	13.5	77.5-85	72	1	
32	74	15	94-103	80	1 1/4	
40	80	15	100-110	80	1 1/2	
50	100	19	118-130	100	2	



技术规范		Technical Standard			
公称压力: 1.6 MPa	Nominal Pressure: 1.6 Mpa				
工作介质: 水	Working Medium: Water				
工作温度: 0℃≤t≤150℃	Working Temperature: 0℃≤t≤150℃				
圆柱管螺纹符合ISO228标准	Parallel Pipe Thread to ISO228				
DN	Size	A	B	C	过滤网目数
15	1/2	44.5	55	1/2	24X24
20	3/4	51.4	62	3/4	24X24
25	1	61.3	75	1	24X24
32	1 1/4	72.5	88	1 1/4	12X9
40	1 1/2	80.5	100	1 1/2	12X9
50	2	100.5	120	2	12X9



技术规范		Technical Standard				
公称压力: 1.6 MPa	Nominal Pressure: 1.6 Mpa					
工作介质: 水、非腐蚀性液体	Working Medium: Water, Non-causticity liquid					
工作温度: 0℃≤t≤120℃	Working Temperature: -20℃≤t≤110℃					
圆柱管螺纹符合ISO228标准	Parallel Pipe Thread to ISO228					
DN	Size	A	B	H1	H2	G
15	1/2	78	11	29.5	64	1/2
20	3/4	78.5	11	30	63.5	3/4
25	1	85	15	35.5	77	1
32	1 1/4	85	18	37	79	1 1/4
40	1 1/2	103	22.5	47.5	105	1 1/2
50	2	120	22.5	47.5	105	2



技术规范		Technical Standard				
公称压力: 1.6 MPa	Nominal Pressure: 1.6 Mpa					
工作介质: 水、非腐蚀性液体	Working Medium: Water, Non-causticity liquid					
工作温度: -10℃≤t≤100℃	Working Temperature: -10℃≤t≤100℃					
强度压力试验: 2.4MPa	Hydraulic Pressure Test: 2.4MPa					
DN	A	B	C	D	E	
15	47	31.5	Φ13	11	1/2	
20	57	36.5	Φ17	12	3/4	
25	68	43	Φ23	13.5	1	
32	75	52	Φ29	14	1 1/4	
40	86	57.5	Φ35	16	1 1/2	
50	106	68	Φ45	17	2	