



# JKLONG 杰克龙® 健康饮水 品质生活

宁波杰克龙精工有限公司  
NINGBO JIEKELONG PRECISION MANUFACTURING CO.,LTD.

 金田集团 中国500强企业  
JINTIAN GROUP  
中国最大的铜加工生产基地



宁波杰克龙精工有限公司

NINGBO JIEKELONG PRECISION MANUFACTURING CO.,LTD.

地址：中国·宁波·慈城城西路1号

销售热线：+86-574-87597291 服务热线：+86-574-87597992

网址：www.jklong.com





JKL**ONG** 杰克龙®

杰克龙前置过滤器  
呵护您的健康

JKL**ONG** 杰克龙®

### 四大优势

#### NO.1: 超大流量

超大流量，充分满足家庭用水需求。

#### NO.2: 无铅钼黄铜锻造

无铅钼黄铜锻造，采用中国企业500强企业金田铜业优质原材料。无铅钼黄铜，符合《生活饮用水输送设备及防护材料卫生安全评价规范》。

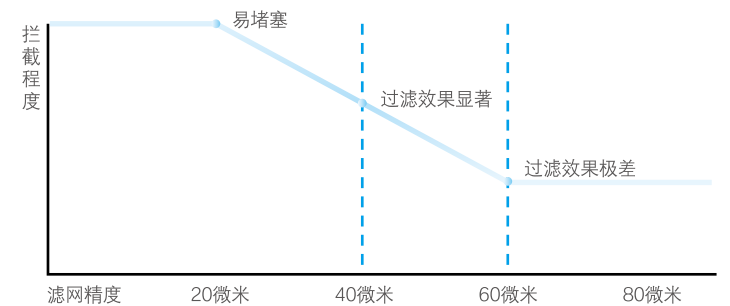
#### NO.3: 不锈钢滤网

不锈钢精密滤网，50微米精密过滤，拦截更高效。

#### NO.4: 透明本体设计

透明本体设计，采用美国进口PA66的食品级透明材料，该材料专用于高档奶瓶，具有抗冲击，耐冷、耐热、耐磨等特点。

### 选用50微米精度滤网

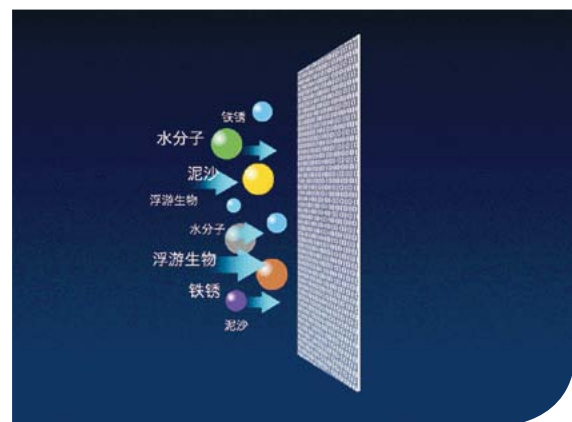


★ 10000万次过滤实验测试结果。

## 816 前置过滤器

### 家庭进水第一道防护门

前置过滤器是对全屋用水的第一道粗过滤设备，可以过滤自来水中的泥沙、铁锈、藻类、胶体等大颗粒物。滤网的精度范围根据不同品牌和型号从40-90微米不等。防止城市及小区供水管网中产生的大量沉淀杂质对人体造成伤害，并且对暗敷管道、水龙头、水暖、热水器、锅炉、中央空调、洗衣机、洗碗机、咖啡机及其他水家电（净水机、纯水机、软水机）等起到积极的预保护作用。

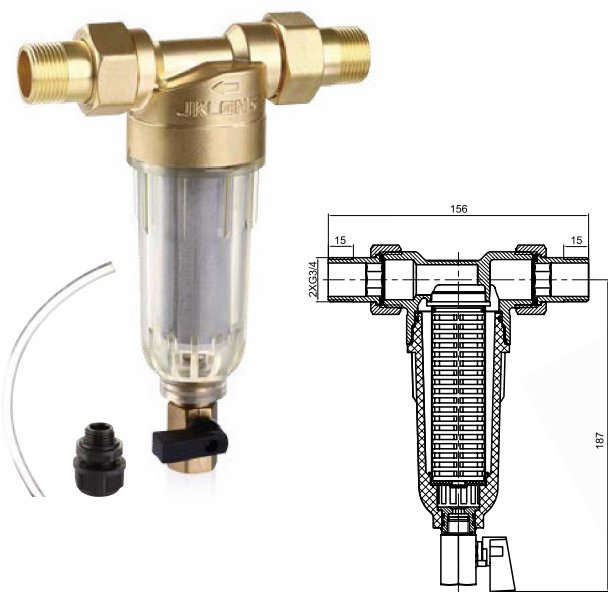


### 滤壳设计





# 816 前置过滤器



**技术规范**

公称压力: 0.8 MPa  
 工作介质: 水  
 工作温度: 0°C ≤ t ≤ 50°C  
 圆柱管螺纹符合ISO228标准

**Technical Standard**

Nominal Pressure: 0.8 Mpa  
 Working Medium: Water  
 Working Temperature: 0°C ≤ t ≤ 50°C  
 Parallel Pipe Thread to ISO228

**技术要求**

1. 装配前各零件应清洁, 不得有金属屑等杂物。
2. 产品试验执行GB/T13927工业阀门压力试验。

## 结构分解图

新颖外形, 独特排污方式



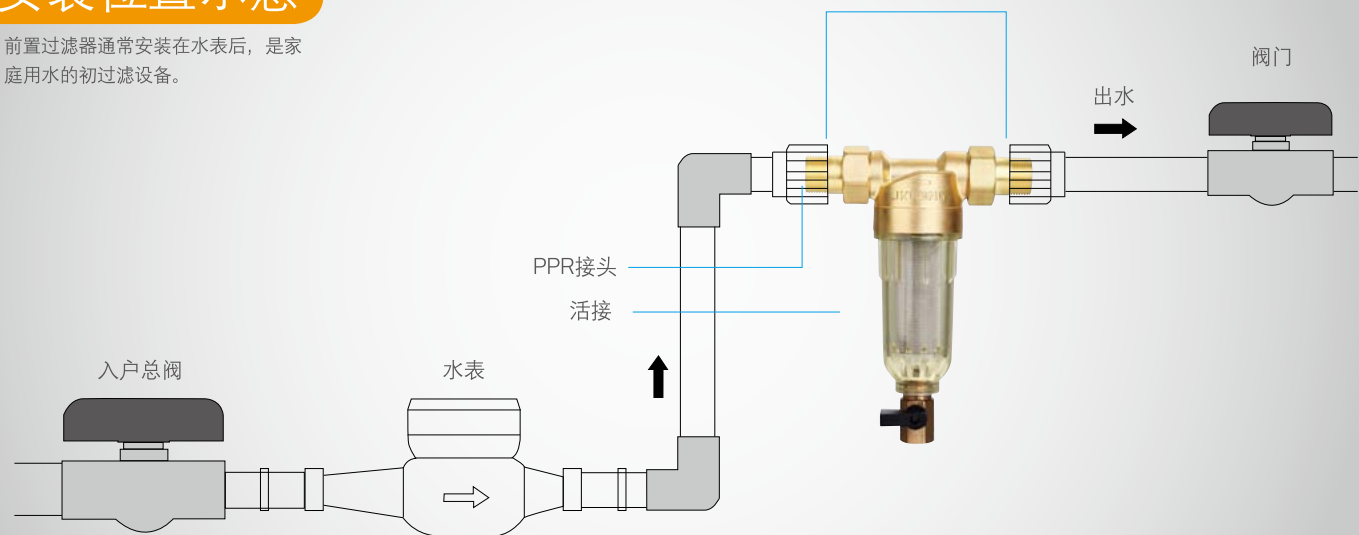
# 9901 浮球阀

## 产品特点:

1. 液位控制准确
2. 水位不受水压干扰, 且密封不漏水
3. 采用液压原理, 浮球体积大大缩小, 使水塔高度大大缩小
4. 浮球、杠杆所有规格通用, 便于安装及维护

## 安装位置示意

前置过滤器通常安装在水表后, 是家庭用水的初过滤设备。

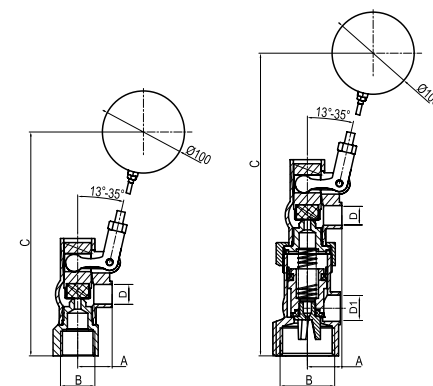


**技术规范**

公称压力: 0.6 MPa  
 工作介质: 水  
 工作温度: 0°C ≤ t ≤ 80°C

**Technical Standard**

Nominal Pressure: 0.6 Mpa  
 Working Medium: Water  
 Working Temperature: 0°C ≤ t ≤ 80°C



DN	A	B	C	D	D1
15	21	G1/2	272	12	-
20	21	G3/4	320	12	16
25	21	G1	320	12	16
32	31	G1 1/4	333.5	12	23
40	34	G1 1/2	346.5	12	27
50	34	G2	351.5	12	27



**产品特点:**

1. 产品符合GB/T 12220的要求。
2. 产品本体壁厚符合GB/T8464-2008的要求。
3. 热熔接头符合GB/T18742.3及GB/T19473.3等标准。
4. 密封材料采用EPDM, 耐高温性能佳, 使用寿命长。
5. 温包进行宜人化设计, 风格更优雅。
6. 热熔接头采用优质进口料, 连接后稳定牢固, 性能佳。



**9365 自动直式温控阀**

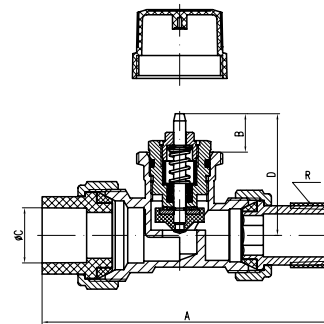


**技术规范**

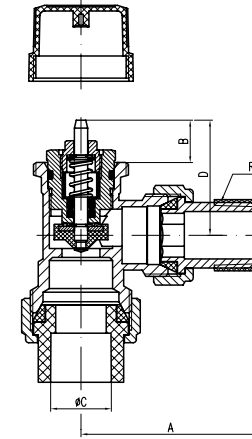
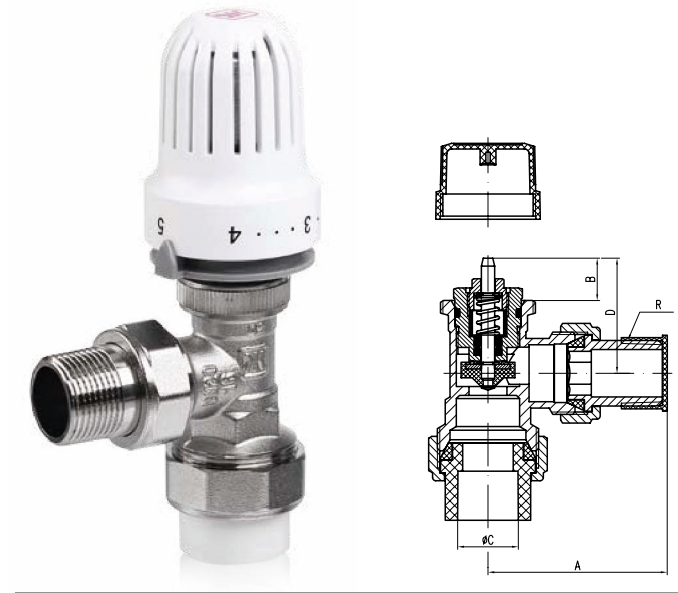
公称压力: 1.6 MPa  
工作介质: 水  
工作温度: 0°C≤t≤100°C  
温控范围: 6°C~28°C

**Technical Standard**

Nominal Pressure: 1.6 Mpa  
Working Medium: Water  
Working Temperature: 0°C≤t≤100°C  
Temperature Range: 6°C~28°C



DN	A	B	C	D	R
15	101	13.4	19.2	42.4	R1/2
20	116.7	13.4	24.1	42.4	R3/4



**9364 自动角式温控阀**

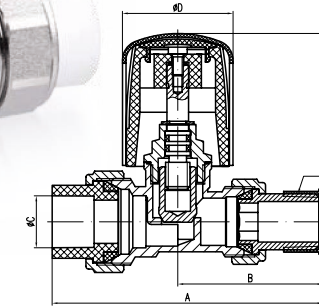
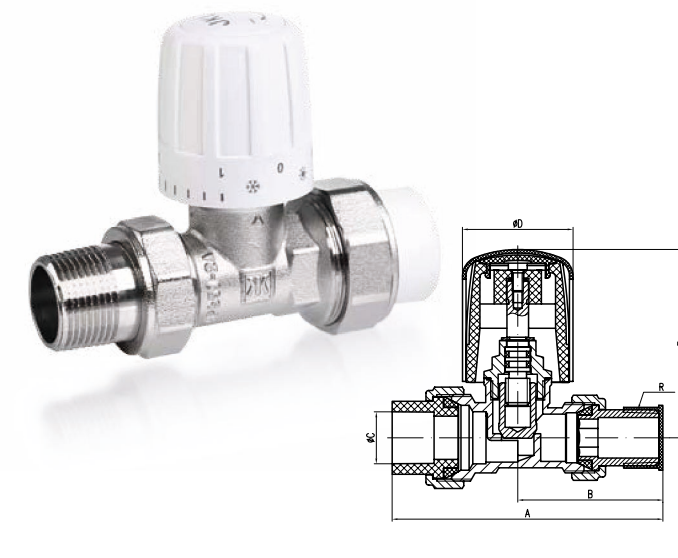
**技术规范**

公称压力: 1.6 MPa  
工作介质: 水  
工作温度: 0°C≤t≤100°C  
温控范围: 6°C~28°C

**Technical Standard**

Nominal Pressure: 1.6 Mpa  
Working Medium: Water  
Working Temperature: 0°C≤t≤100°C  
Temperature Range: 6°C~28°C

DN	A	B	C	D	R
15	56.7	13.4	19.2	36.4	R1/2
20	62.2	13.4	24.1	36.4	R3/4



**9345 手动直式温控阀**

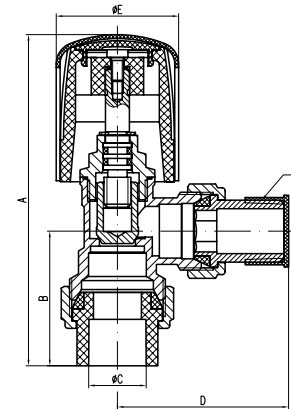
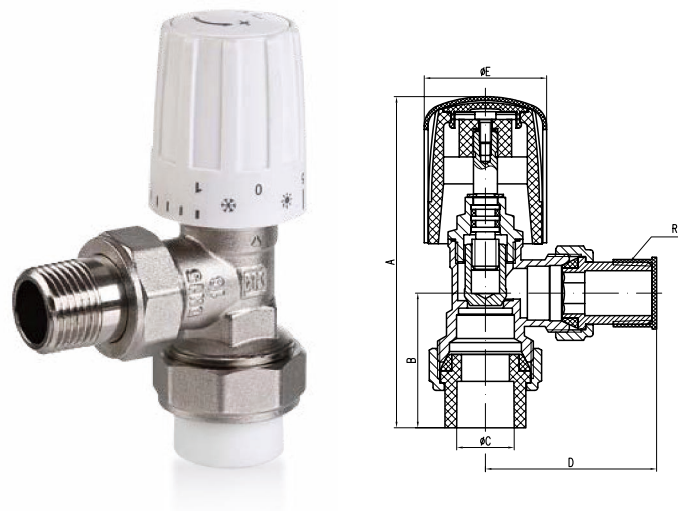
**技术规范**

公称压力: 1.6 MPa  
工作介质: 水  
工作温度: 0°C≤t≤100°C

**Technical Standard**

Nominal Pressure: 1.6 Mpa  
Working Medium: Water  
Working Temperature: 0°C≤t≤100°C

DN	A	B	C	D	E	R
15	100	53.7	19.2	41	69.6	R1/2
20	114.2	57.7	24.1	48	72.2	R3/4



**9340 手动角式温控阀**

**技术规范**

公称压力: 1.6 MPa  
工作介质: 水  
工作温度: 0°C≤t≤100°C

**Technical Standard**

Nominal Pressure: 1.6 Mpa  
Working Medium: Water  
Working Temperature: 0°C≤t≤100°C

DN	A	B	C	D	E	R
15	111	45	19.2	57.2	41	R1/2
20	122.4	56.5	24.1	62	48	R3/4





### 产品特点:

1. 温度设置、室温检测
2. 二、三线阀控制 (标配为两者兼容)
3. 自动风速: 智能控制
4. 手动风速: 高风、中风、低风
5. 蓝色背光
6. 红外遥控 (选配)

#### 电器参数

工作电压: AC90V~AC 265 V 50/60Hz  
 自身功耗: ≤1W  
 负载电流: 5A (阻性负载) 3A (感性负载)  
 控温范围: 5°C~35°C  
 控温精度: ±1°C  
 外壳材料: PC 阻燃  
 外型尺寸: 86mmX86mmX14mm  
 安装尺寸: 标准86盒 (深度≥35mm)



642B 触屏式温控器

642C 触屏式温控器

### 产品特点:

1. 感温元件: 精密金属膜盒
2. 利用模盒热胀冷缩的原理来控制房间的温度

#### 电器参数

2A 220VAC±10% 50/60Hz  
 调温范围: 10°C~30°C  
 控制精度: 在20°C<1°C  
 基本功能: 手动开、关控制  
 制热、制热模式切换  
 手动、高、中、低风速



644 机械式温控器

## 水采暖温控阀

采暖温控器是供热、采暖专用温控器; 广泛应用于工业、商业, 家庭居室的温度控制; 采用进口CPU微电脑控制技术, 提供了安全, 可靠的性能保证, 使用寿命长。大屏幕液晶LCD显示, 轻触按键。

液晶显示状态有: 工作状态、温控器输出状态、室内温度、设备温度、设置温度、时钟等。按键有: 启停键、模式键、编程键、时钟键及温度调整键。

可控制设备: 1.热水采暖系统区域电动球阀、电热(执行器)阀的控制;

## 空调采暖温控阀

空调液晶房间温控器, 采用国际先进的微电脑控制技术, 适用于中央空调风机盘管系统与风管道系统的室内温度控制。通过室内温度和设定温度相比较, 对空调末端

的风机盘管, 电动阀、电动球阀或电动风阀进行开启和关闭的自动控制, 达到调节室内温度, 舒适度及节能的目的。

### 产品特点:

1. 温度设置、室温检测
2. 二、三线阀控制 (标配为两者兼容)
3. 自动风速: 智能控制
4. 手动风速: 高风、中风、低风
5. 蓝色背光
6. 红外遥控 (选配)

#### 电器参数

工作电压: AC90V~AC 265 V 50/60Hz  
 自身功耗: ≤1W  
 负载电流: 5A (阻性负载) 3A (感性负载)  
 控温范围: 5°C~35°C  
 控温精度: ±1°C  
 外壳材料: PC 阻燃  
 外型尺寸: 86mmX86mmX14mm  
 安装尺寸: 标准86盒 (深度≥35mm)



642 按键式温控器



642A 按键式温控器

### 产品特点:

1. 大屏幕液晶, 蓝色背光照明
2. 星期表, 时钟功能,
3. 编程模式: 周编程5+2, 一天四时段编程定时开关机及温度。
4. 内置高精度温度检测传感器
5. 控制模式: 分时段编程模式;
6. 手动临时控制模式; 可随意切换。

#### 电器参数

电源电压: AC90~265V 50/60Hz  
 自身功耗: ≤1W 定时误差: <1%  
 控温范围: 5°C-35°C  
 控制精度: ±1°C  
 负载电流: 5A (阻性负载)  
 外壳材质: 阻燃PC  
 外形尺寸: 86mmX86mmX14mm



645 按键式温控器

645A 按键式温控器

### 产品特点:

1. 大屏幕液晶, 蓝色背光照明
2. 星期表, 时钟功能,
3. 编程模式: 周编程5+2, 一天四时段编程定时开关机及温度。
4. 内置高精度温度检测传感器
5. 控制模式: 分时段编程模式;
6. 手动临时控制模式; 可随意切换。

#### 电器参数

电源电压: AC90~265V 50/60Hz  
 自身功耗: ≤1W 定时误差: <1%  
 控温范围: 5°C-35°C  
 控制精度: ±1°C  
 负载电流: 5A (阻性负载)  
 外壳材质: 阻燃PC  
 外形尺寸: 86mmX86mmX14mm



646 触屏式温控器



产品特点:

1. 塑料热熔件结构尺寸调整, 符合标准。
2. 设计执行GB/T 8464的标准, 壁厚和阀杆的直径均超标准设计, 有效的保证了产品的质量。
3. 手柄开启角度为180°, 降低了对安装空间的要求。
4. 密封件采用硅橡胶材质, 具有更强的耐温效果, 密封性更佳, 寿命更长。
5. 塑料热熔件采用优质进口料, 连接后稳定牢固, 性能好。
6. 产品开启扭矩小, 启闭顺滑。



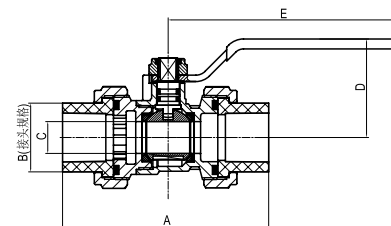
9268 黄铜PPR双活接球阀

技术规范

公称压力: 1.6 MPa  
工作介质: 水、非腐蚀性液体  
工作温度: -10°C ≤ t ≤ 100°C

Technical Standard

Nominal Pressure: 1.6 Mpa  
Working Medium: , Non-causticity liquid  
Working Temperature: -10°C ≤ t ≤ 100°C



接头材质可选择PPR、PB、PERT

DN	A	B	C	D	E
Φ20	81	Φ20	12.5	38.7	90
Φ25	85.3	Φ25	18	42.4	90
Φ32	98.5	Φ32	23.5	54.8	110
Φ40	118.5	Φ40	30	62.6	140.3
Φ50	135.5	Φ50	37	68	140.3



产品特点:

1. 内置限位开关, 能使执行器开阀或关阀到位时, 切断电源, 使阀门稳定的停止开/关状态, 防止通电对电机长时间的磨损, 使电机烧毁, 影响使用寿命;
2. 特有的手动功能设计, 防止在未通电的状态下调试设备, 可用手动开关打开或关闭, 并可根据需求手动调节阀门开启度。
3. 关闭压差大: 实测最大3.5Bar (3.5公斤)



768 电动二通阀 (截止型)

技术规范

公称压力: 1.6 MPa  
工作介质: 水、非腐蚀性液体  
工作温度: -10°C ≤ t ≤ 100°C

Technical Standard

Nominal Pressure: 1.6 Mpa  
Working Medium: , Non-causticity liquid  
Working Temperature: -10°C ≤ t ≤ 100°C

